

【目次】

(1) 調査方法・試験条件

- | | |
|-------------|---------------|
| 1) ボーリング調査 | (P 7) |
| 2) 孔内水平載荷試験 | (P 7 ~ P 8) |
| 3) 低圧ルジオン試験 | (P 8) |
| 4) ボアホールテレビ | (P 9) |
| 5) 針貫入試験 | (P 9) |
| 6) 土壌硬度試験 | (P 10) |
| 7) 室内土質試験 | (P 10) |
| 8) 室内岩石試験 | (P 11 ~ P 13) |

(2) 岩級区分について (P 14)

3-1 参考資料 調査方法・試験条件 《1) ボーリング調査, 2) -1孔内水平載荷試験》

1) ボーリング調査

【調査目的】

- ・調査地に分布する地質構成および地質状況を確認することを目的とした。

【機械ボーリングの掘進仕様】

- ・使用機械・・・ロータリー式油圧フィード型ボーリングマシン
- ・掘削方法・・・本孔 (Φ86mm) : オールコアボーリング (表層・基盤岩対象)
別孔 (Φ66mm) : ノンコアボーリング (基盤岩はコア採取する)

本孔のボーリングコアについては、ボーリングコアの採取率を向上させるために、送水量、先端荷重、回転数をできるだけ抑え慎重に掘削する「高品質ボーリング」を実施した。ロータリー式油圧フィード型ボーリングマシンによる掘進概念図を図2) - 1に示す。

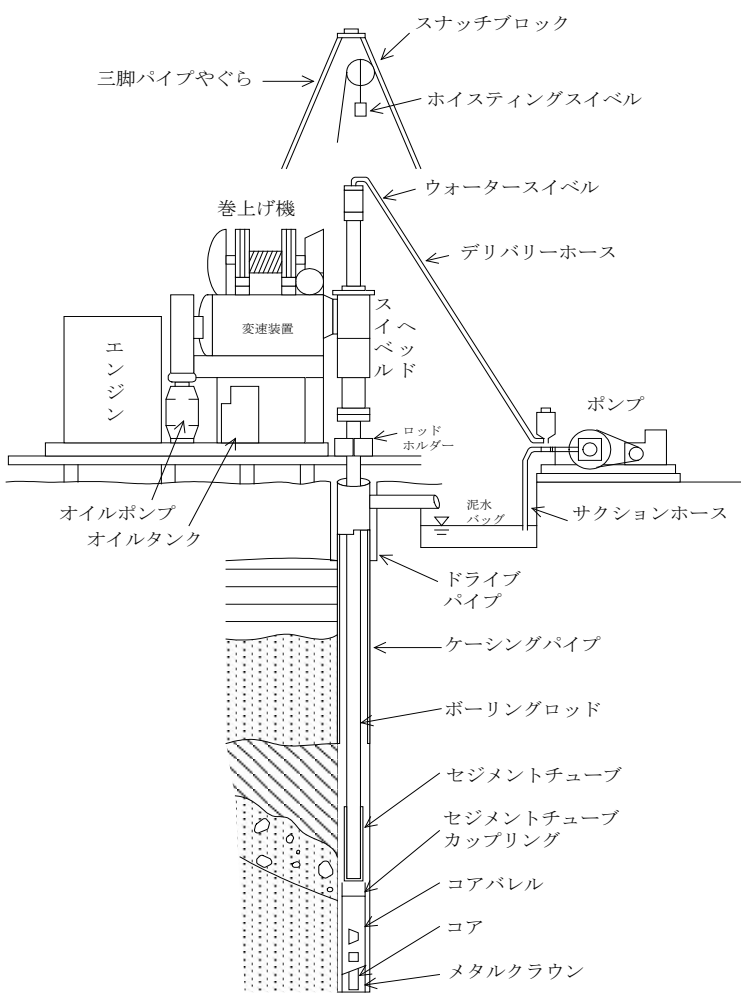


図2) - 1 ロータリー式ボーリングマシン概念図

2) 孔内水平載荷試験

【調査目的】

- ・調査地に分布するD2層、D1層およびC2層を対象に変形係数、弾性係数を求めた。本試験は、地盤工学会基準「地盤の物性を評価するためのプレッシャーメーター試験の方法 (JGS3531-2012) に準じて行った。

【測定機器】

既往調査実績より、孔内水平載荷試験装置エラストメータ2 (応用地質株式会社製) を使用した。ただし、本孔 (Φ86mm) での事前の地質確認において、D2層が軟弱な場合には、LLT等の土質用試験機に変更可能な体制とした。以下に孔内載荷試験装置エラストメータ2の概要を示す。

- ・測定可能孔径・・・φ66mm
- ・最大載荷荷重・・・20MN/m²
- ・加圧方法・・・水圧

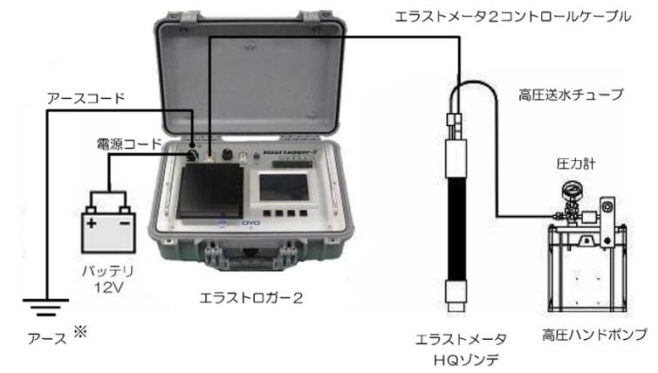


図3) - 1 孔内水平載荷試験装置の概要

【解析方法】

- ・孔内水平載荷試験の結果は図3) - 2のような孔壁圧力-孔壁変位の関係で表される。→この関係により降伏圧、変形係数、弾性係数を求めた。

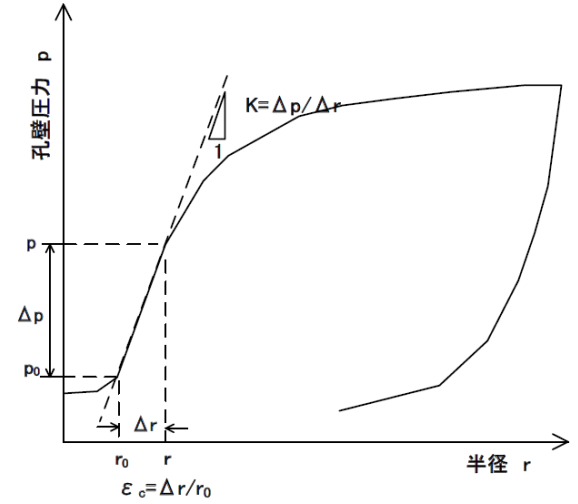


図3) - 2 孔壁圧力と孔壁変位の関係

2) 孔内水平載荷試験 (つづき)

・また図3) - 3にプレッシャーメータ曲線よりせん断弾性係数算出例を示す。
 →この関係図より地盤係数、せん断弾性係数、ヤング率 (変形係数、弾性係数) を求めた。

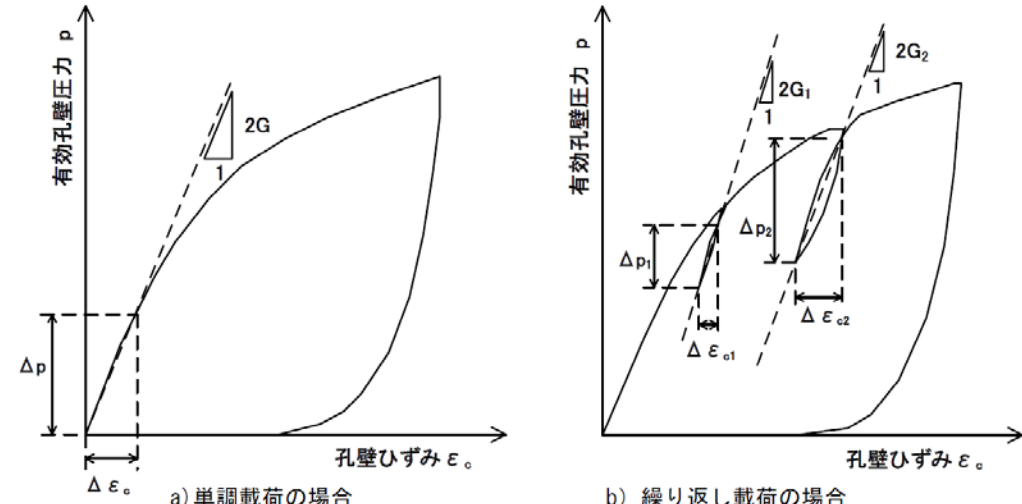


図3) - 3 プレッシャーメータ曲線によるせん断弾性係数算出例

試験データから、地盤の変形特性値は以下の式より算出する。

■ 孔壁ひずみ : ϵ_c
 $\epsilon_c = \Delta r / r_0 = (r - r_0) / r_0$

ここに、 Δr : 孔壁増分 (m)
 r_0 : 初期孔径 (m)
 r : 孔径 (m)

■ 地盤係数 : K (MN/m³)
 $K = \Delta p / \Delta r$

ここに、 Δp : 孔壁圧力～孔壁変位曲線の直線部分における圧力増分 (MN/m²)
 Δr : 孔壁圧力～孔壁変位曲線の直線部分における変形量 (m)

■ せん断弾性係数 : G (MN/m²)
 $G = 0.5 \Delta p / \Delta \epsilon_c$

ここに、 $\Delta \epsilon_c$: 孔壁圧力～孔壁変位曲線の直線部分におけるひずみ増分

■ ヤング率 (変形係数、弾性係数) : E (MN/m²)
 $E = 2(1 + \nu)G$

ここに、 ν : ポアソン比

3) 低圧ルジオン試験

【調査目的】

・トンネル天端付近の地層の透水性の指標であるルジオン値、限界圧力を求めることを目的とした。
 本試験は地盤工学会基準「ルジオン試験方法 (JGS 1323-2012)」に準じて行った。

【測定機器】

・試験装置はエアパッカー、孔内圧力センサー、圧力指示部、流量計、ポンプから構成される。

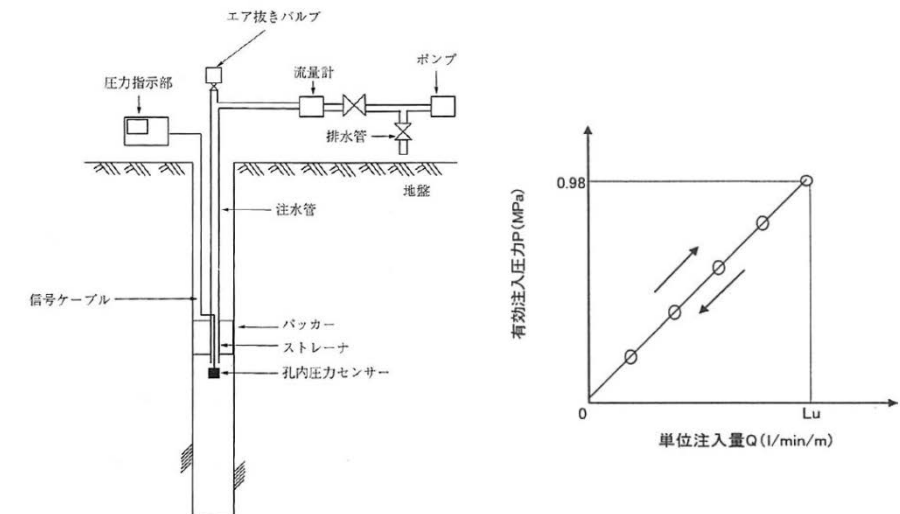


図4) - 1 ルジオン試験装置の概要とp-q曲線

【測定方法】

- ①ポンプを稼働させ、一定の注水圧力P (MPa) で試験区間に清水を注入する。
- ②注水流量を1分間毎に測定し、注水流量の時間変化を読み取る。
- ③注水流量の5分間の変動幅が安定したとき、この平均注水量を注水圧力P (MPa) における測定注水量 Q_0 (l/min) とする。
- ④注水圧力をゼロから下図に示すように段階的に増加させて試験し、最大注水圧力段階の試験が終了した後、段階的に減少させてゼロに戻す。
 この過程で①～③の測定を繰り返す。
 なお、今回は最大注入圧力を0.2MPaの低圧で実施した。

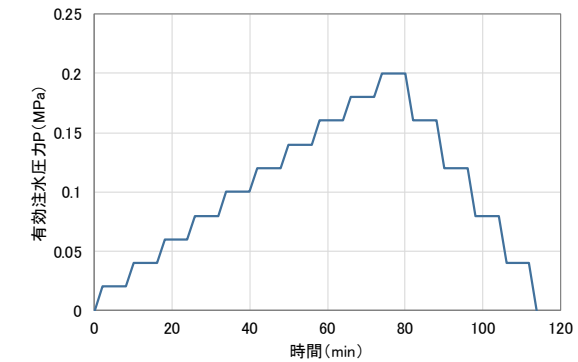


図4) - 2 標準注水圧力パターンの例

3-1 参考資料 調査方法・試験条件 《4) ボアホールテレビ, 5) 針貫入試験》

4) ボアホールテレビ

【調査目的】

D2層以深の地質構造を把握する。特に、原位置における割れ目に性状・方向性、層理面の方向性を把握する。

【測定機器】



図5) - 1 ボアホールテレビ一式

【測定方法】

・ボーリング孔内に特殊光学系を持つプローブ（ゾンデ）を挿入して、孔壁の全周画像をデジタル画像として保存した。

【解析方法】

- ・観察実施区間の孔壁画像は、孔壁展開画像とともに解析結果をとりまとめた。
- ・解析を行う不連続面（層理・葉理）は sinカーブで表示し、その走向・傾斜を解析、併記した。
- 走向・傾斜を用い、ステレオネット解析等を行った。

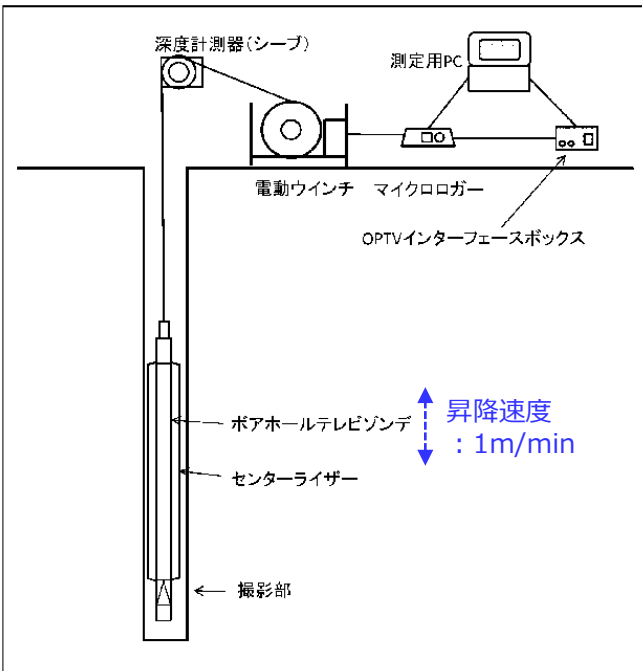


図5) - 2 ボアホールテレビ概要図

表 測定機器の仕様一覧

長さ	2.11m
重量	7.5kg
温度定格	60℃
圧力定格	20MPa
精度	傾斜角: ±0.1°、方位角: ±1.0°
画像解像度	水平 360-1440 ピクセル 鉛直 1mm

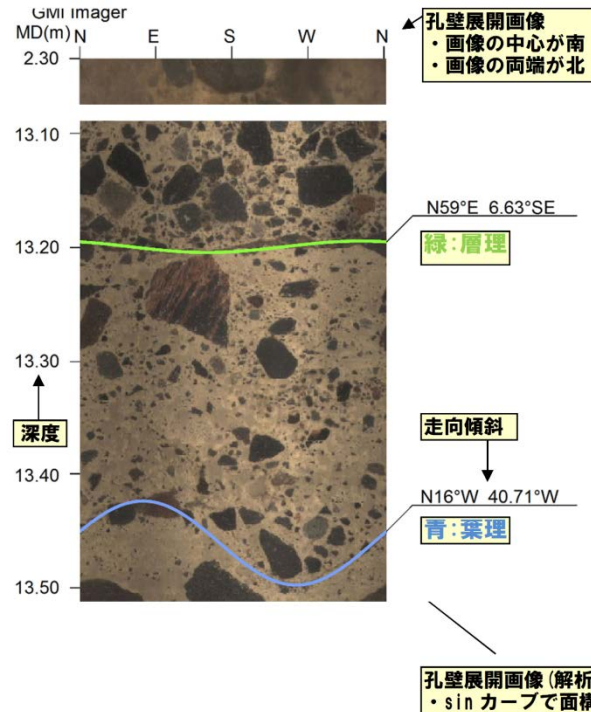


図5) - 3 ボアホール解析凡例

5) 針貫入試験

【調査目的】

D2層の力学特性を把握するための一資料とすることを目的として、地盤工学会基準(JGS-3431-2012) に準じて実施した。

【試験方法】

以下の方法で、供試体に針を貫入させ、貫入荷重と貫入量の関係から針貫入勾配および換算一軸圧縮強さを求めた。

- ①針貫入試験機の針（直径0.84mm）をコア外周に垂直に当て、静かに貫入させる。
- ②針を10mm貫入させたときの貫入荷重を荷重計から読み取る。
貫入荷重を貫入量（10mm）で除し、針貫入勾配（NP）を求める。
- ③針貫入勾配（NP）を既往の針貫入勾配と一軸圧縮強さの相関式に代入し、各深度の換算一軸圧縮強さを求める。
- ④深度方向には、室内試験実施箇所を除いて基本的に20cm間隔で実施するが、地質状況に応じて測定位置を変更し、基質部の延長1m区間で4~5深度程度の測定を基本とする。
- ⑤換算一軸圧縮強さが0.2MPa未満の場合は、室内試験に用いる試料採取に影響を及ぼさない箇所にて山中式土壌硬度計で測定する。

図6) - 1 針貫入試験実施状況例

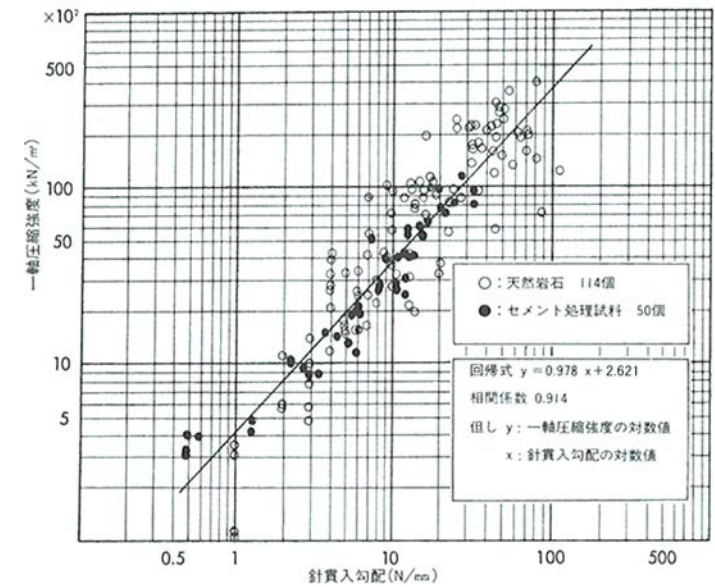


図6) - 2 針貫入勾配と一軸圧縮強度の相関図

6) 土壌硬度試験

【調査目的】

D2層の力学特性を把握するための一資料とすることを目的として、地盤工学会基準 (JGS-1441-2012) に準じて実施した。なお土壌硬度試験は、針貫入試験にて貫入抵抗が 0N/mmとなった場合に実施した。

【試験方法】

以下の方法で、コア試料に土壌硬度計のコーン先端を貫入させ、遊動指標の示す指数硬度の目盛を読んで設定する。硬度指数目盛から概ねの一軸圧縮強さを推定することができる。

- ①遊動指標を指標硬度目盛の0に設定する。
- ②コーン先端をコア試料に垂直に当て、突き当てつばが完全に測定面に接触するまでコーンを徐々に貫入する。
- ③この時、遊動指標のスリットに土が入り込まないように目盛部を側方あるいは下方に向けて操作する。
- ④貫入停止時には突き当てつばと測定面との間に隙間があいてはならない。
- ⑤遊動指標が移動しないように静かにコーンを抜き取り遊動指標の示す指標硬度目盛の値を読んで記録する。

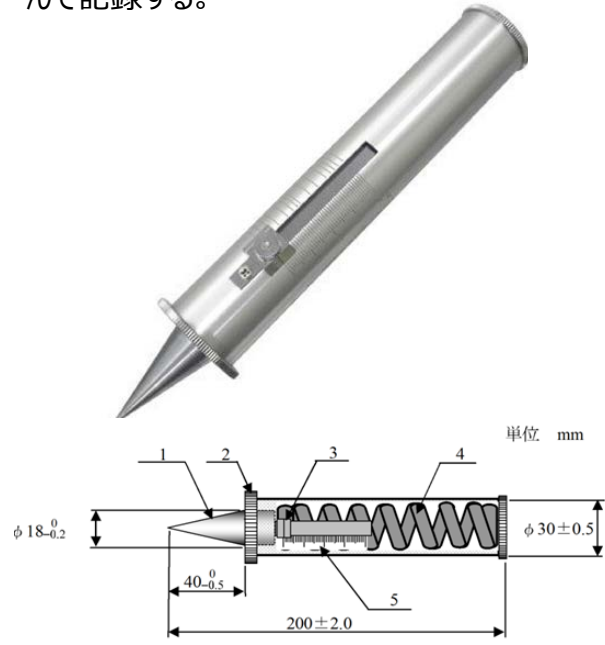


図7) - 2 硬度指数と一軸圧縮強さの関係図

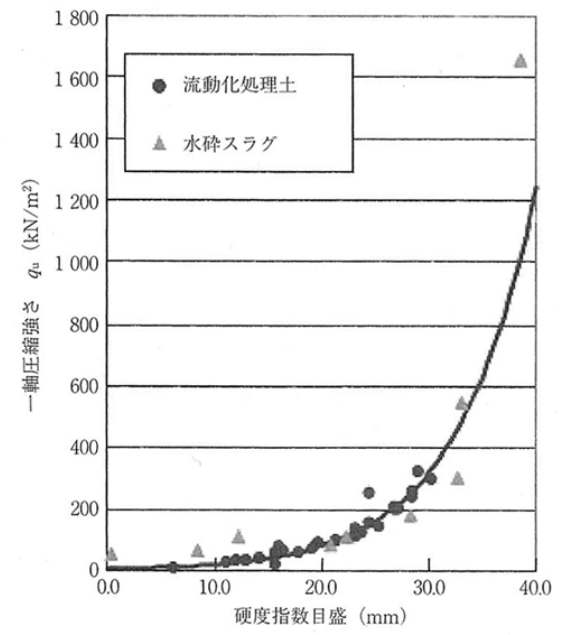


図7) - 1 土壌硬度計概要図

7) 室内土質試験

・室内土質試験は、日本工業規格 (JIS) に準じて実施した。

表8) - 1 室内土質試験項目一覧表

	試験項目	試験方法 (基準)
物理試験	土粒子の密度試験	JIS A 1202
	土の含水比試験	JIS A 1203
	土の粒度試験	JIS A 1204

8) 室内岩石試験

・室内岩石試験は、主に日本工業規格（JIS）、地盤工学会基準（JGS）に準じて実施した。なお、岩石の力学試験は、D2、D1層は三軸圧縮試験（CU）とし、C2層は三軸圧縮試験（UU）とした。また、岩の透水試験はD2層を対象とした。

表9) - 1 室内岩石試験項目一覧表

	試験項目	試験方法 (基準)
物理試験	岩石の密度試験	JGS2132
	岩石の含水比試験	JGS2134
力学試験	軟岩の三軸圧縮試験（CU）	JGS2533
	岩の三軸圧縮試験（UU）	JGS2531
透水試験	岩の透水試験 (三軸圧縮試験装置を用いた透水試験)	JIS A 1218 (準用)

【軟岩の三軸圧縮試験】

・試験料はD2～D1層から採取した。

(試験目的)

・圧密非排水条件下での強度変形特性を求めることを目的とする。

(準拠基準)

・地盤工学会基準「軟岩の圧密非排水（CU）三軸圧縮試験方法（JGS2533-2009）」

(試験方法)

・直ナイフによるトリミング法により作成した供試体を等方圧密した後、非排水条件下で一定軸ひずみ速度により圧縮した。測定項目は、軸力、軸変位および間隙水圧である。

(試験装置)

・試験装置の仕様は下記のとおりである。また、試験装置の外観を図9) - 1に示す。

- ・軸荷重 最大50kN
- ・制御 100kN電動ジャッキによるひずみ制御
- ・載荷速度 0.001mm/min～10mm/min（32段変速）
- ・圧力源 エアコンプレッサーによる（1.2～1.4MN/m²）
- ・拘束圧 最大 10MN/m²（増圧器使用時）
- ・背圧 最大 5MN/m²（増圧器使用時）

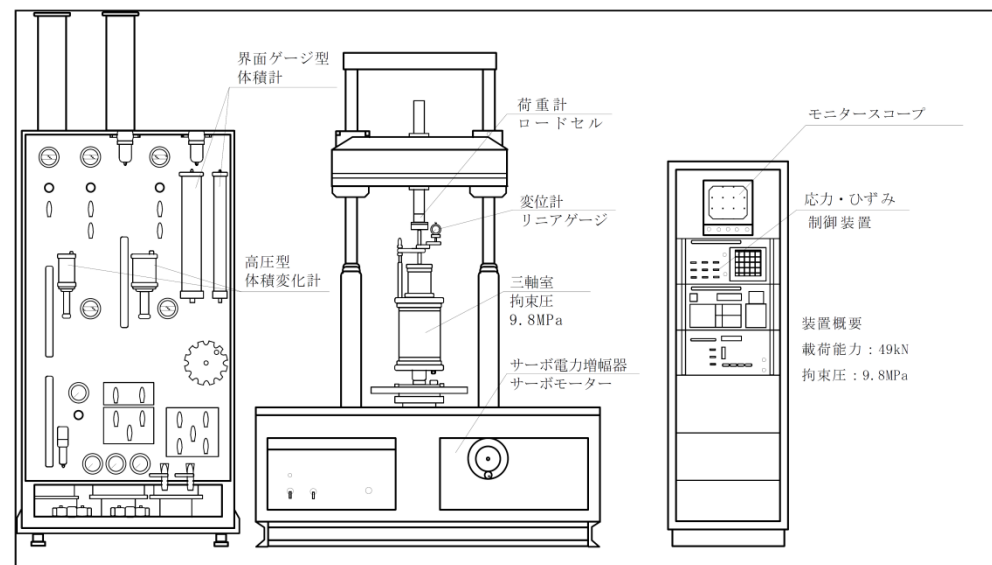


図9) - 1 軟岩の三軸試験装置

(試験条件)

- ・圧密応力：原則として $1/2\sigma'_v$ 、 σ'_v 、 $2\sigma'_v$ の3段階（ σ'_v ：原位置における有効土被り圧）
- ・B値確認：0.95以上
- ・ひずみ速度：0.05%/分
- ※NW孔の試料番号C-NW-3については、圧密応力を σ'_v の1段階のみとした。

8) 室内岩石試験 (つづき)

【軟岩の三軸圧縮試験】

(試験結果の整理)

・試験結果から以下を求める。

主応力差～軸ひずみ曲線、間隙水圧～軸ひずみ曲線、有効応力経路図

圧縮強さ～圧密応力関係、強度定数 c_{cu} 、 ϕ_{cu} 、 c' 、 ϕ'

※圧縮強さは主応力差の最大値 $(\sigma_a - \sigma_r)_{max}$ を採用

・強度定数の算出方法は、地盤工学会：地盤材料試験の方法と解説、pp594、2009. における方法2に準じたが、参考として方法1による結果も求めた。方法1と方法2による強度定数の算出方法はつぎのとおりである。

(方法1)

圧縮強さ $(\sigma_a - \sigma_r)_f$ と側方向応力 σ_{rf} の関係を直線近似したときの縦軸切片を f_0 、傾きを m_0 とすると、強度定数 c および ϕ は次式であらわされる。

$$c = \frac{f_0}{2\sqrt{1+m_0}} \quad \phi = \sin^{-1} \frac{m_0}{2+m_0}$$

(方法2)

圧縮強さの1/2の $\left(\frac{\sigma_a - \sigma_r}{2}\right)_f$ と $\left(\frac{\sigma_a + \sigma_r}{2}\right)_f$ の関係を直線近似したときの縦軸切片を f_1 、傾きを m_1 とすると、強度定数 c および ϕ は次式であらわされる。

$$c = \frac{f_1}{\sqrt{1-m_1^2}} \quad \phi = \sin^{-1} m_1$$

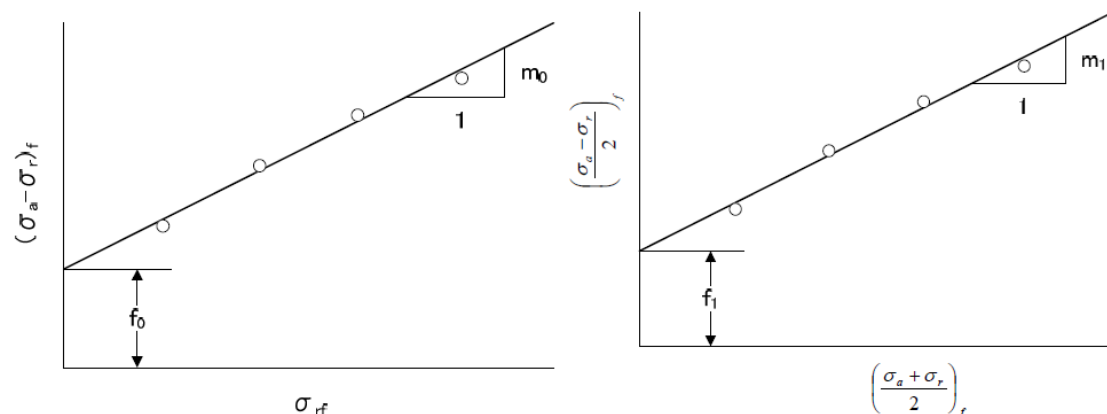


図9) -2 方法1と方法2による強度定数算出過程 (左:方法1、右:方法2)

【岩の三軸圧縮試験】

・試料はトンネル基盤層であるC2層から採取した。

(試験目的)

・非圧密非排水条件下での強度変形特性を求めることを目的とする。

(準拠基準)

・地盤工学会基準「岩石の非圧密非排水 (UU) 三軸圧縮試験方法 (JGS2531-2009)」

(試験方法)

・直ナイフによるトリミング法またはコアカッターによる端面成形により作成した供試体を非圧密非排水条件下でセル圧を作用させ、一定軸ひずみ速度により圧縮した。測定項目は、軸力および軸変位である。

(試験装置)

・試験装置は、軟岩の三軸圧縮試験で述べたものと同様である。

(試験条件)

・側方向応力：原則として $1/2\sigma_v$ 、 σ_v 、 $2\sigma_v$ の3段階 (σ_v ：原位置における全土被り圧) としたが、必要に応じて追加した。

・ひずみ速度：0.1%/分

※NW孔の試料番号C-NW-2については、側方向圧力を $1/2\sigma'_v$ 、 σ'_v 、 $2\sigma'_v$ 、 $2\sigma_v$ の4段階とした。
(σ'_v ：原位置における有効土被り圧)

(試験結果の整理)

・試験結果から、以下を求める。

主応力差～軸ひずみ曲線、圧縮強さ～圧密応力関係、強度定数 c_{uu} ・ ϕ_{uu}

※圧縮強さは主応力差の最大値 $(\sigma_a - \sigma_r)_{max}$ を採用

・強度定数の算出方法は、地盤工学会：地盤材料試験の方法と解説、p.594、2009. における方法2によったが、参考として方法1による結果も求めた。方法1と方法2による強度定数の算出方法は上記軟岩の三軸圧縮試験と同様である。

8) 室内岩石試験 (つづき)

【室内透水試験】

・試験はD2層から採取した。

(試験目的)

・飽和状態の土に通水した際の層流状態における透水係数を求めることを目的とする。

(準用規格)

・日本工業規格「土の透水試験方法 (JIS A 1218-2009)」

※三軸セルを用いた圧密応力下の供試体で試験を行うことが規格外のため

(定水位試験方法)

・直ナイフによる端面成形により作成した供試体を、原位置の有効土被り圧相当で圧密し、一定水位差を作用させて通水量を測定する。

(試験条件：定水位)

・圧密応力： σ'_v (σ'_v ：原位置における有効土被り圧)

・水位条件：定水位 (水位差300cm)

(試験結果の整理：定水位)

・透水係数は次式により求める。

$$k_T = \frac{L}{h} \cdot \frac{Q}{A \cdot t}, \quad k_{15} = k_T \frac{\eta_T}{\eta_{15}}$$

ここに、 k_T ： $T^\circ\text{C}$ における透水係数 (cm/秒)
 L ：供試体の長さ (cm)
 A ：供試体の断面積 (cm²)
 t ：測定時間 (s)
 h ：水位差 (cm)
 Q ：流出水量 (cm³)
 k_{15} ：15 $^\circ\text{C}$ における透水係数 (cm/秒)
 η_T/η_{15} ：15 $^\circ\text{C}$ に対する $T^\circ\text{C}$ の粘性係数の比

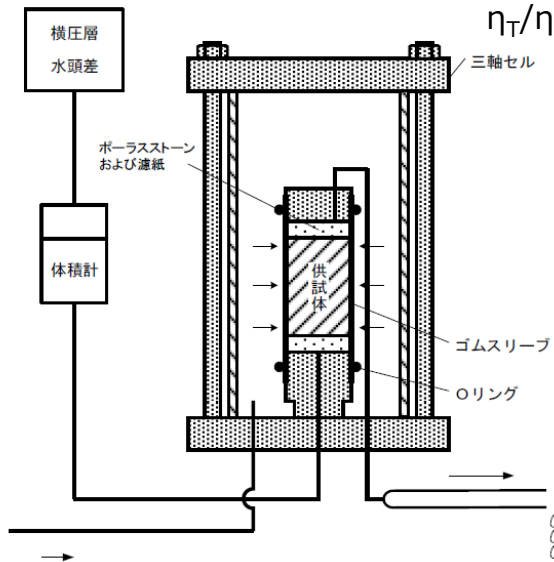


図9) - 3 三軸セルを用いた定水位透水試験方法概要

(変水位試験方法)

・直ナイフによる端面成形により作成した供試体を、原位置の有効土被り圧相当で圧密し、スタンドパイプの水位変化を測定して透水係数を求める。

(試験条件：変水位)

・圧密応力： σ'_v (σ'_v ：原位置における有効土被り圧)

・水位条件：変水位

(試験結果の整理：変水位)

・透水係数は次式により求める。

$$k_T = 2.303 \frac{aL}{A(t_2 - t_1)} \log_{10} \frac{h_1}{h_2}$$

$$k_{15} = k_T \frac{\eta_T}{\eta_{15}}$$

ここに、 k_T ： $T^\circ\text{C}$ における透水係数 (cm/秒)
 a ：スタンドパイプの断面積 (cm²)
 L ：供試体の長さ (cm)
 A ：供試体の断面積 (cm²)
 $t_2 - t_1$ ：測定時間 (s)
 h_1 ：時刻 t_1 における水位差 (cm)
 h_2 ：時刻 t_2 における水位差 (cm)
 k_{15} ：15 $^\circ\text{C}$ における透水係数 (cm/秒)
 η_T/η_{15} ：15 $^\circ\text{C}$ に対する $T^\circ\text{C}$ の粘性係数の比

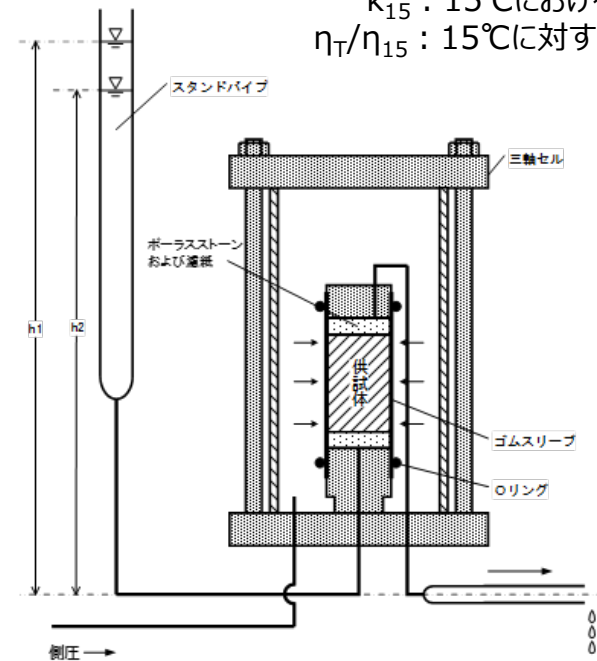


図9) - 4 三軸セルを用いた変水位透水試験方法概要

3-2 参考資料 岩級区分について

岩級区分の考え方

既存調査での岩級区分は、右に示す「交通局基準岩級分類基準表」に基づいて行われてきた。
 今回の調査に当たっては、同基準に基づく区分を基本的としたが、コア採取を優先し、標準貫入試験を実施しなかったため、D2とD1の区分に関しては、針貫入試験などによる換算一軸強さで岩盤を評価した。このため、D2とD1の境界位置について、既存調査と比較して相違が生じている可能性があることに留意する必要がある。
 以下に、今回の岩級区分の具体的な評価法について示す。

1. D岩盤の評価

基準表には、「風化変質を著しくうけ」、「土塊状」と定義されており、今回もボーリングコア全体に褐色風化が及んでいる岩盤をD岩盤とした

- ① D岩盤の中でも特に軟質で指圧で容易に崩れる*注1岩盤（針貫入勾配が0で換算一軸圧縮強さ<0.2MPaに相当）が優勢な区間をD2岩盤と評価した
- ② D岩盤の中でも指圧では容易にはくずれない岩盤（概ね換算一軸圧縮強さ0.2MPa~1MPa）が優勢な区間をD1岩盤と評価した

2. C岩盤以上の評価

基準表より、C岩盤以上の岩盤は硬さとコア形状から以下のように分けた

- ① C2：1MPa~3MPa（短棒状）
- ② C1：3MPa~10MPa（短棒状~長棒状）
- ③ B：10MPa~（長棒状）

3. 風化変質を受けない弱層部の評価

上記1に示した風化変質を受けた岩盤以外の弱層部（破碎部）の評価については、以下の通りとした

- ① ボーリングコアで確認される破碎割れ目を抽出し、換算一軸圧縮強さを求めるとともに一覧表にまとめた
- ② この中で、柱状図に記載可能なメートルオーダーの破碎部（NoNW孔の深度25.7~27.1m）は、上記1のD岩盤の評価基準を適用し柱状図に示した

*注1

一軸圧縮強さとN値との関係には、 $qu = 25 \sim 50 \times N$ (kN/m²) が知られている*注2。
 基準表におけるD1とD2の閾値であるN値50をこの式から求めると、 $qu = 1,250 \sim 2,500$ (kN/m²) となり、D岩盤とC岩盤の閾値である1,000kN/mを超えてしまう。このため、既存調査を手がけてきたコンサルタントからのヒアリングや立会の結果、D2岩盤評価で定性的に用いられている「指圧で容易に崩れる」を指標とした。

*注2 奥村樹郎（1982）：港湾構造物の設計におけるN値の考え方と利用例，基礎工，vol.10, No.6, pp.57-62,1982

交通局基準岩級分類基準表

岩級区分	説明	ボーリングコアの状況		ボーリングコアによる岩石試験								
		掘進方法	コアの形状	静弾性係数 kg/cm ² {MN/m ² }	圧縮強度 kg/cm ² {MN/m ² }	P波速度 km/s						
						1	2	3	4			
良好な岩盤 A岩盤	ほぼ新鮮で硬質な岩盤。割れ目も比較的少なく（割れ目間隔30cm以上）目に沿う変質や粘土などの介在物は殆どみられない。ハンマーの強打で辛うじて割れる程度であり、少なくともコンクリートと同等もしくはそれ以上の強度を有する。掘削には発破を要する。 一般に黄褐色もしくは、淡黄色ないし灰白色を呈する。主に花崗岩の未風化部に多い。	使用清水掘り	メタルクラウン・ダブルコアチューブ ダイヤビット	長柱状	5,000 {500}	300 {30}						
					~	~						
普通な岩盤 B岩盤	岩塊自身は硬質であるが、割れ目が多く（割れ目間隔30~10cm）目に沿って風化変質がみられ、しばしば脆質物や粘土が介在するような岩盤、または割れ目が少ないが局部的に脆質部を伴う岩盤など、ハンマーで強打すると容易に割れる程度でコンクリートと同等もしくは、それ以下の強度を有する。 掘削には一般に発破を要する。岩塊の中心部には新鮮な色を呈するところもあるが割れ目沿いでは幅広く褐灰色などの変色質を呈する。頁岩の最も良好な部分はこれにほぼ相当する。	使用清水掘り	メタルクラウン・ダブルコアチューブ ダイヤビット	長柱状~短柱状	3,000 {300}	100 {10}						
					~	~						
悪い岩盤 C岩盤	岩塊そのものはやや硬質であるが割れ目が多い（割れ目間隔20cm以下のことが多い）ような岩盤もしくは風化変質、岩質的にみて全体的に脆弱でハンマーで容易に割れる程度（しかし手で押しつぶすことや割ることは不可）の岩盤等全体的に割れ目に囲まれた岩塊も褐灰色などに風化変色により変色している。コンクリートよりも脆質であるが掘削には一部発破を要する。	使用清水掘り	メタルクラウン・ダブルコアチューブ ダイヤビット	短柱状~長柱状 角礫状を伴う	1,000 {100}	30 {3}						
					~	~						
D岩盤	岩質的にやや軟質もしくは、風化変質により軟質となった岩盤。手で押しつぶすことはできないが辛うじて割ることが出来る程度であり、発破はおおよそ不要。	同上	同上	短柱状~角礫状	500 {50}	10 {1}						
					~	~						
D岩盤	風化変質を著しくうけ土砂状と化し割れ目などの岩の組織も不明瞭もしくは消失した軟質な岩盤で砂質土の粒子組成を有するもの。 手で容易に押しつぶせる程度である。 褐灰色、暗灰色、淡灰色など。	泥水もしくは無水掘り。標準貫入試験	メタルクラウン使用	土塊状	1,000 {100}以下	30 {3} 以下	主に10 {1} 以下					
											Ds1	N値>50
											Ds2	N値<50
											Dc1	N値>50
Dc2	N値<50											
Dh	Dcに類似の状況を有するが石炭もしくは炭質頁岩などのように有機物質を多量に含むもの。これは必ずしも風化変質によるとは限らない。	同上	同上	土塊状	1,000 {100}以下	30 {3} 以下	主に10 {1} 以下					