

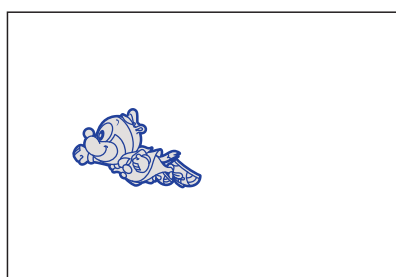
BOOKカバーの作り方

BOOKカバーは、A4用紙で印刷することを想定しています。ガイド線は、文庫本の大きさです。
サイズの違う本に装着する場合は、本の大きさに合わせて折り方や印刷する用紙のサイズを変えてください。
気に入ったBOOKカバーは、カラーで印刷したり、用紙の色や素材を変えるなど、お好みに工夫してみてください。

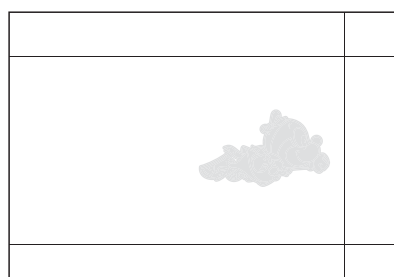
【注意】文庫本用のガイド線（折線）を利用する場合は、印刷設定時に「拡大縮小をしない」を選択してください。

① ブックカバーを印刷する

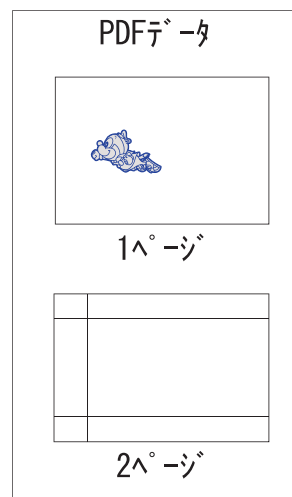
文庫本用のガイド線を利用する場合は、ガイド線を裏面に印刷してください。
プリンターが両面印刷に対応していない場合は、裏返して再度セットしてください。
両面印刷する場合は、裏面の向きにご注意ください。



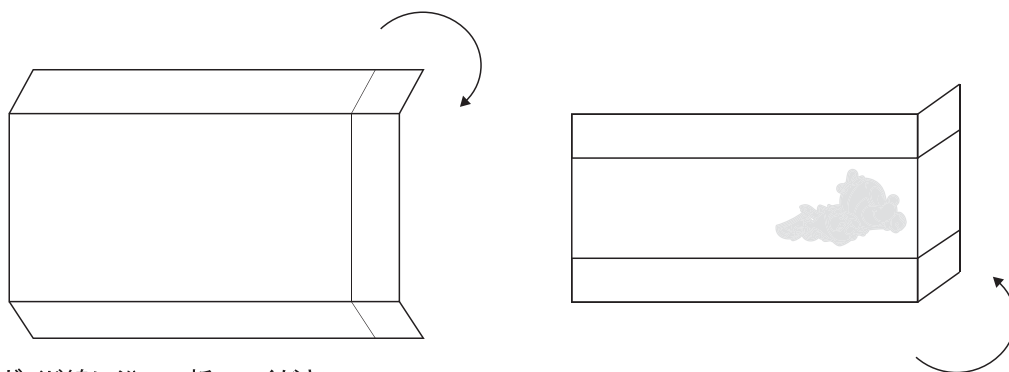
表



裏

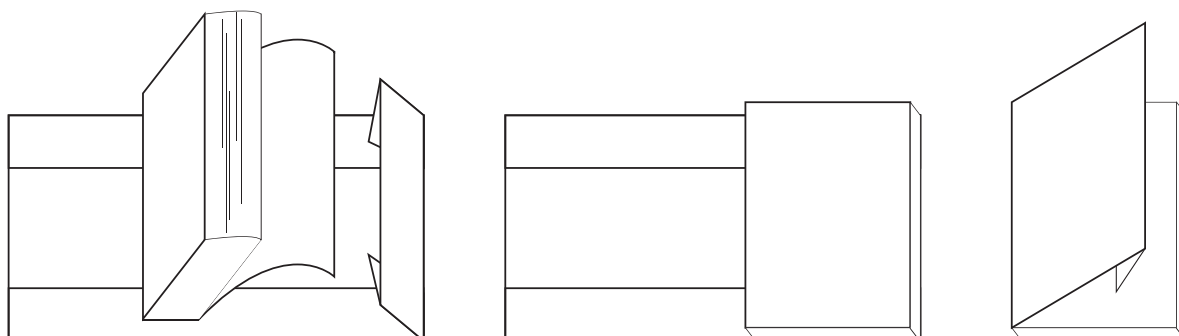


② ブックカバーを折る



ガイド線に沿って折ってください。
最初に上下を折り、次に横（右側）を折ります。

③ 本に装着する。



上下に折って、二重になっているところに本の表紙を差し込むと、しっかり装着できます。