

地下鉄空港線飲料系自動販売機 配置図面

- ※ 各駅配置図面の設置ゾーンは、空き容器入れスペースも含みます。
- ※ 物件の概要を把握するための参考資料ですので、現地の状況については、必ず各事業者で確認の上、お申込みください。

平成30年1月現在

空港線飲料系自動販売機設置駅一覧

番号	駅名
1	室見
2	藤崎
3	西新
4	唐人町
5	大濠公園
6	赤坂
7-1	天神(西側)
7-2	天神(東側)

番号	駅名
8-1	中洲川端(中洲口)
8-2	中洲川端(川端口)
9	祇園
10-1	博多(博多口)
10-2	博多(中央口)
10-3	博多(筑紫口)
11	東比恵
12	福岡空港

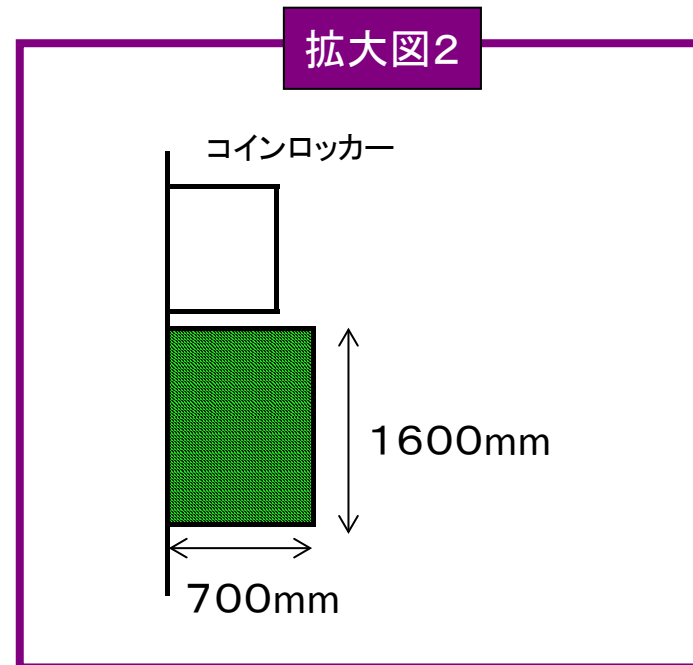
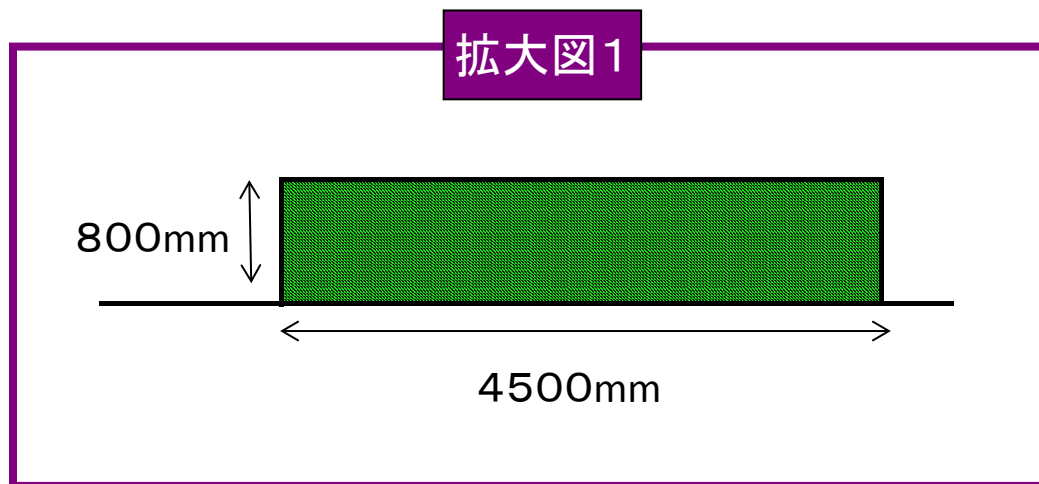
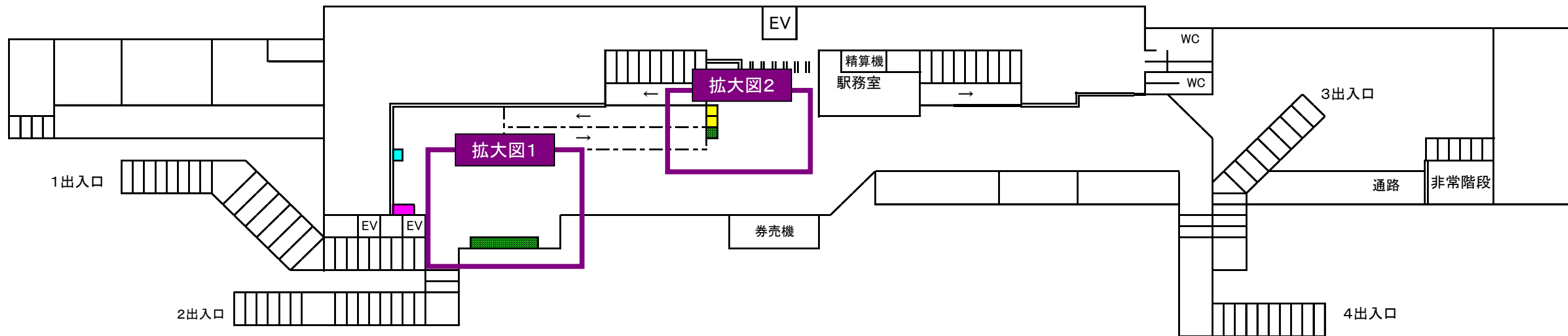
《参考》 29年度設置台数

1

区分	設置数
飲料水自動販売機	4台

室見駅

B1 コンコース階

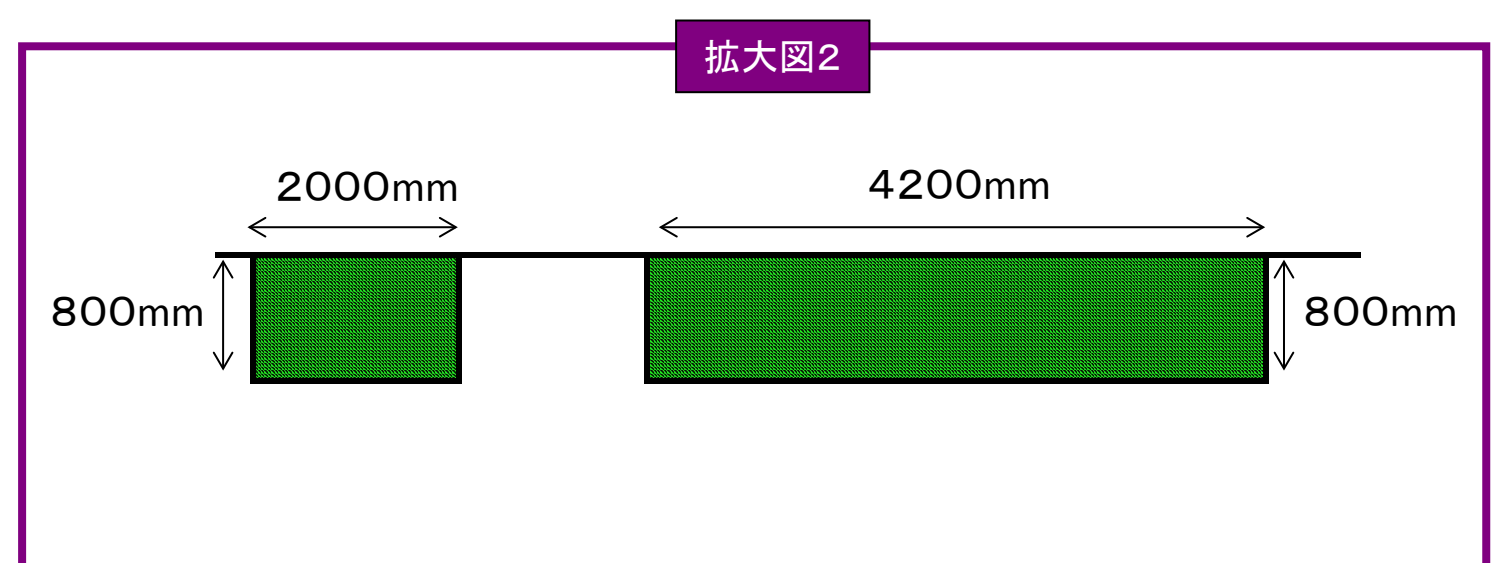
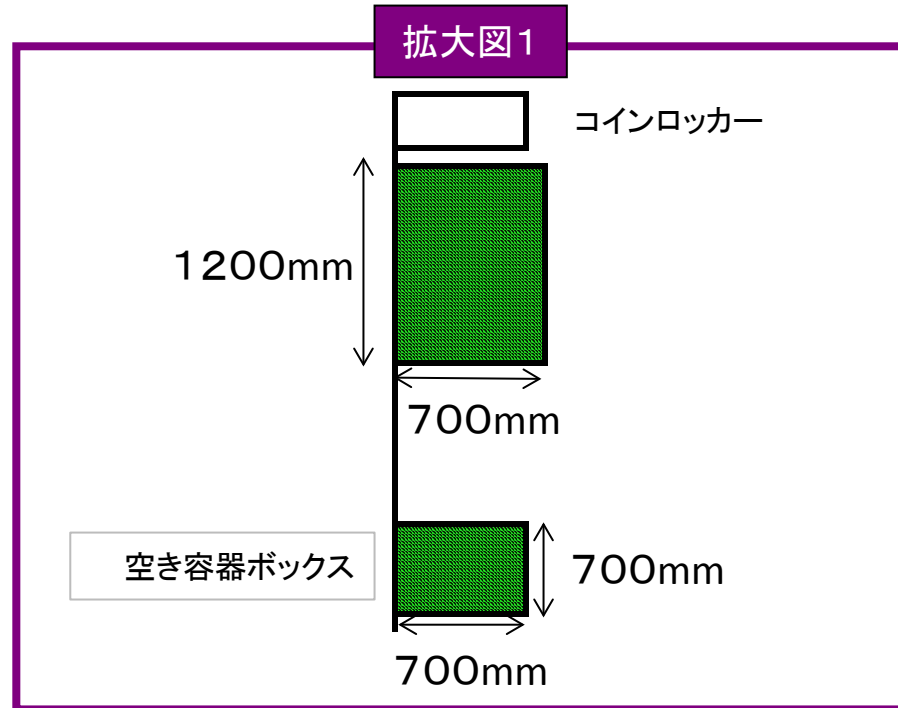
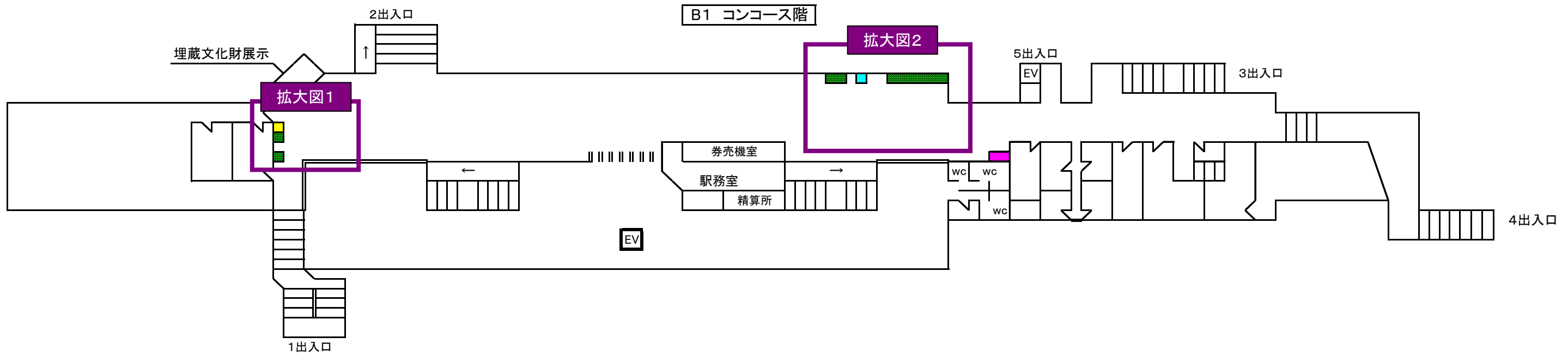


《参考》 29年度設置台数

区分	設置数
飲料水自動販売機	5台

2

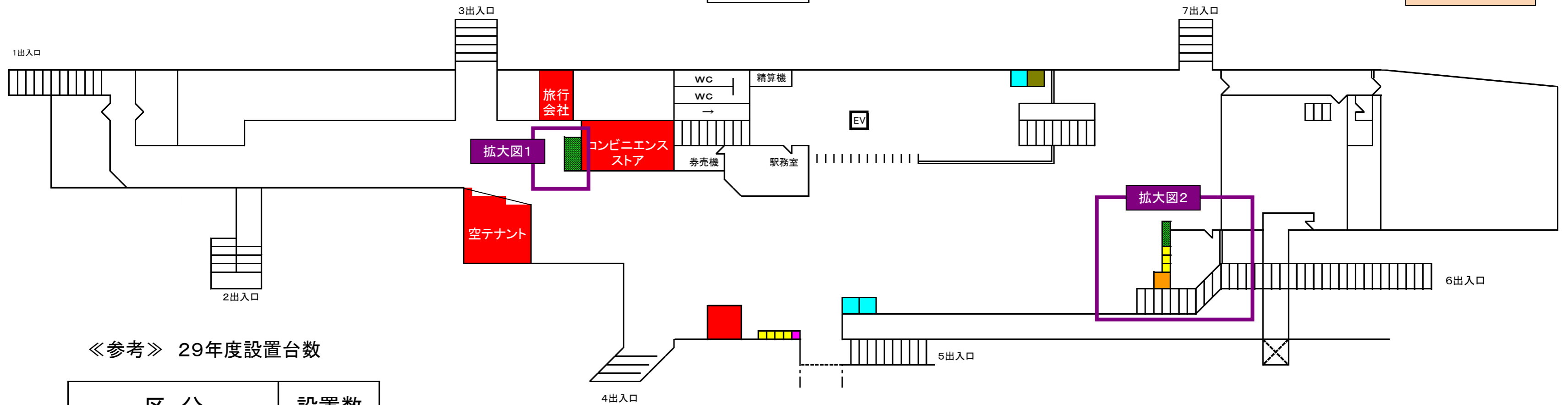
藤崎駅



西新駅

コンコース階

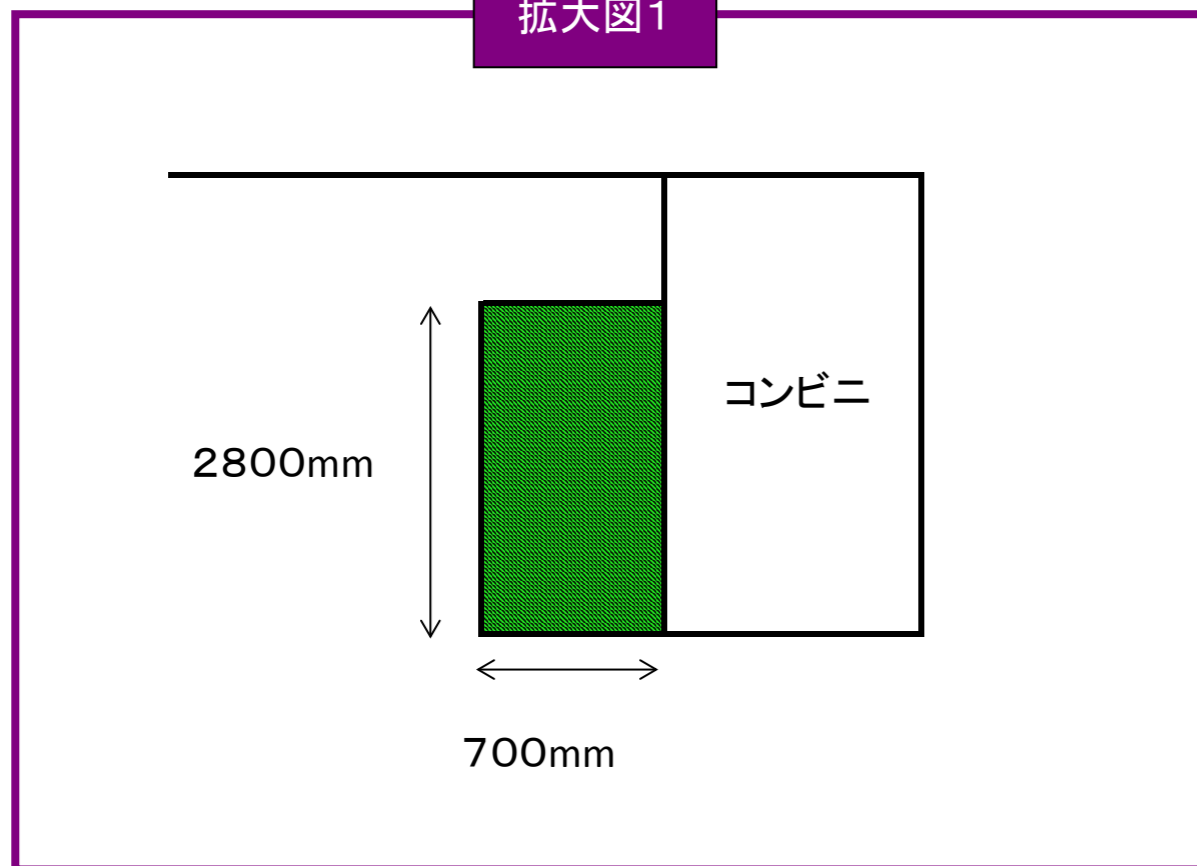
3



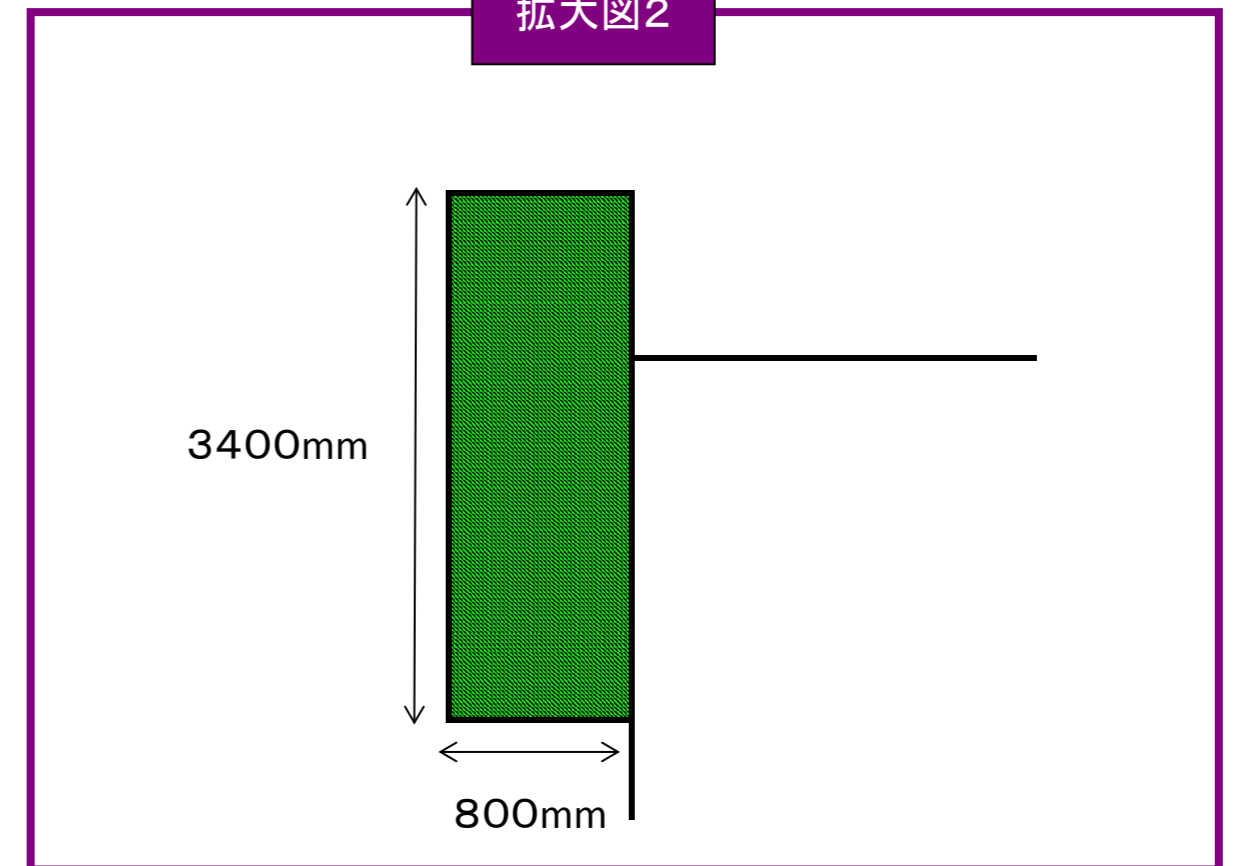
《参考》 29年度設置台数

区分	設置数
飲料水自動販売機	6台

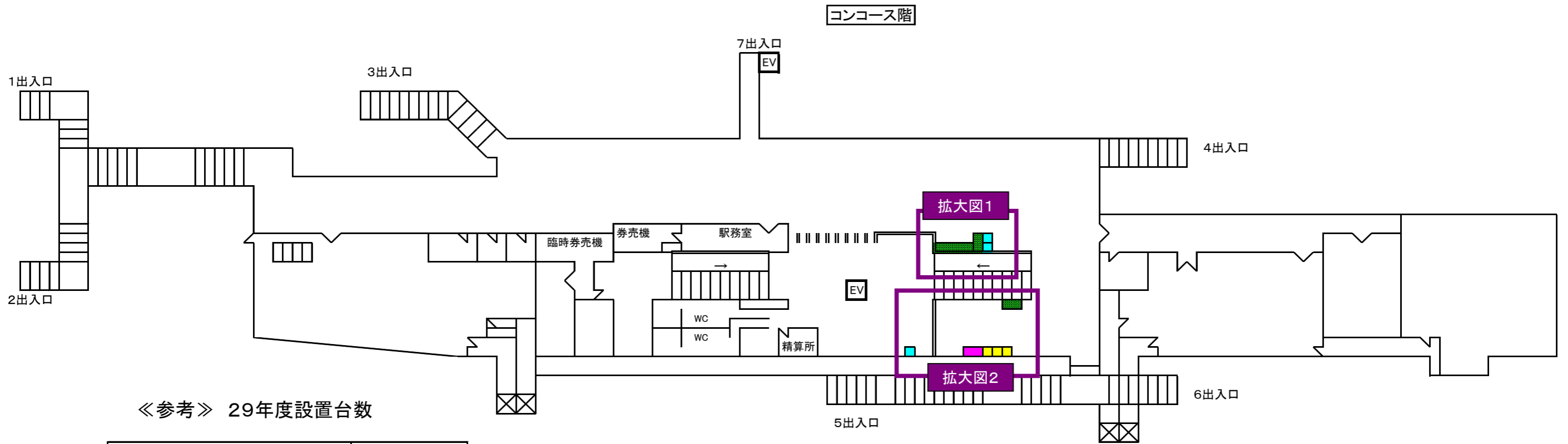
拡大図1



拡大図2

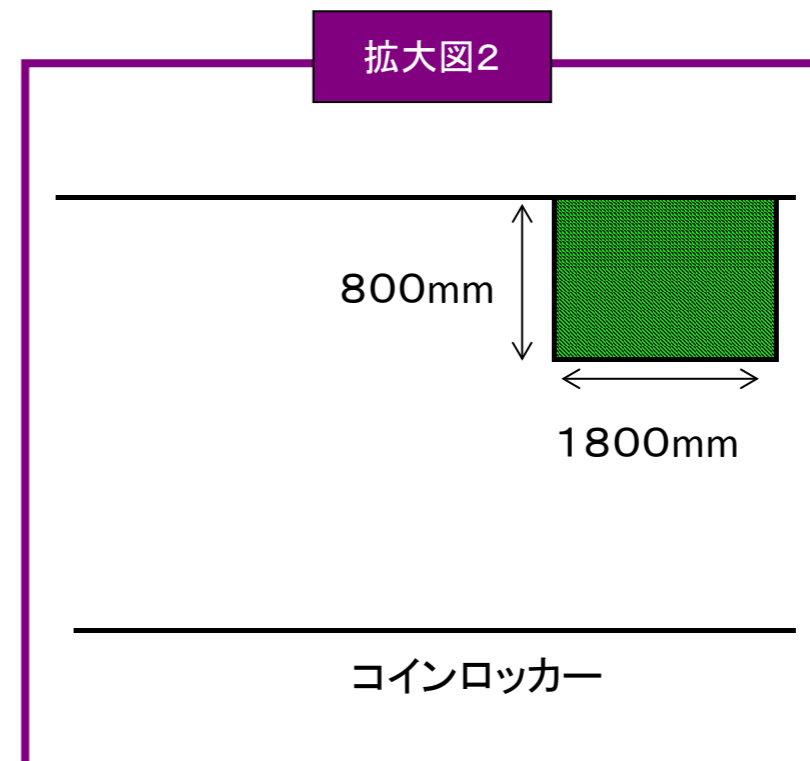
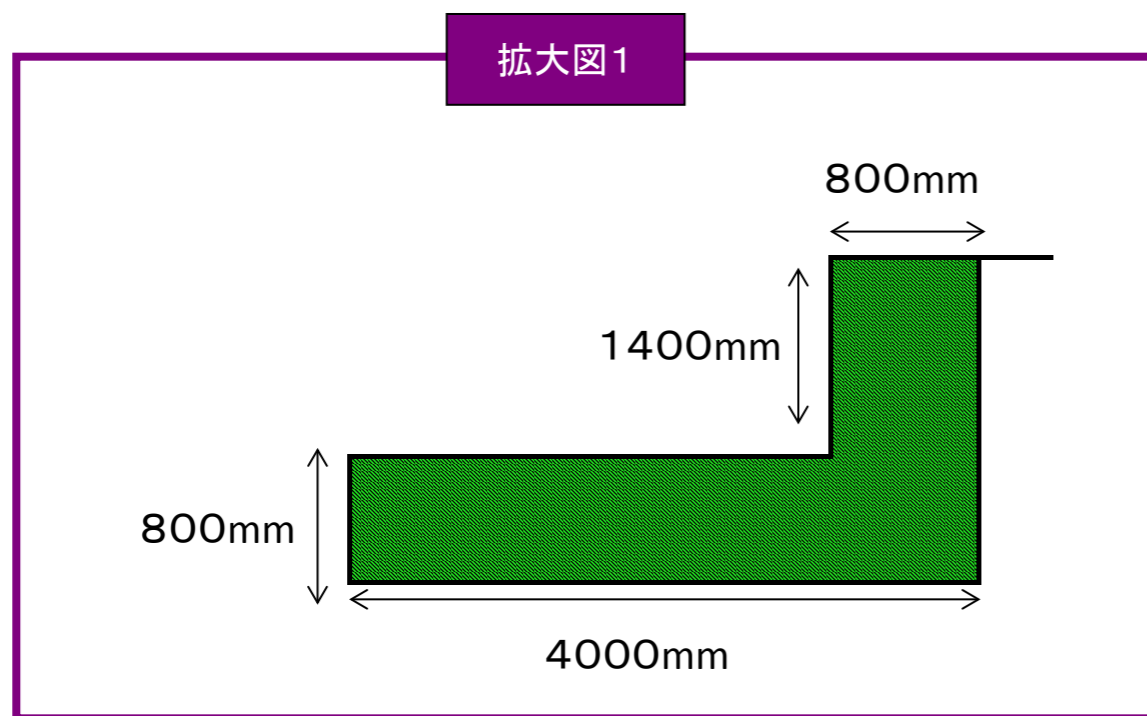


唐人町駅



《参考》 29年度設置台数

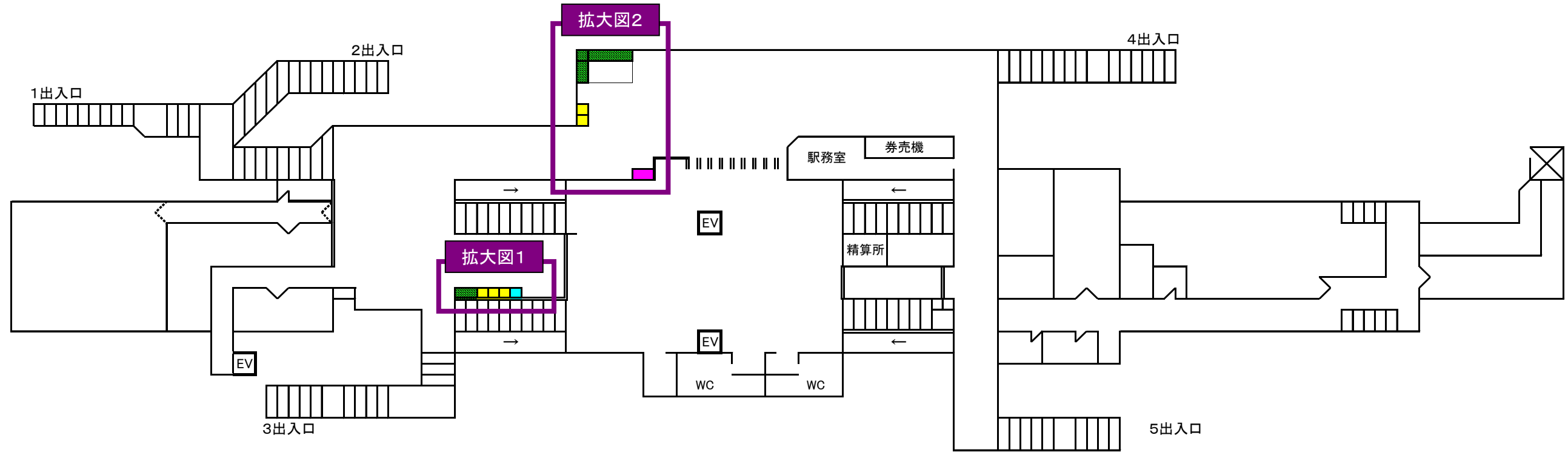
区分	設置数
飲料水自動販売機	4台



大濠公園駅

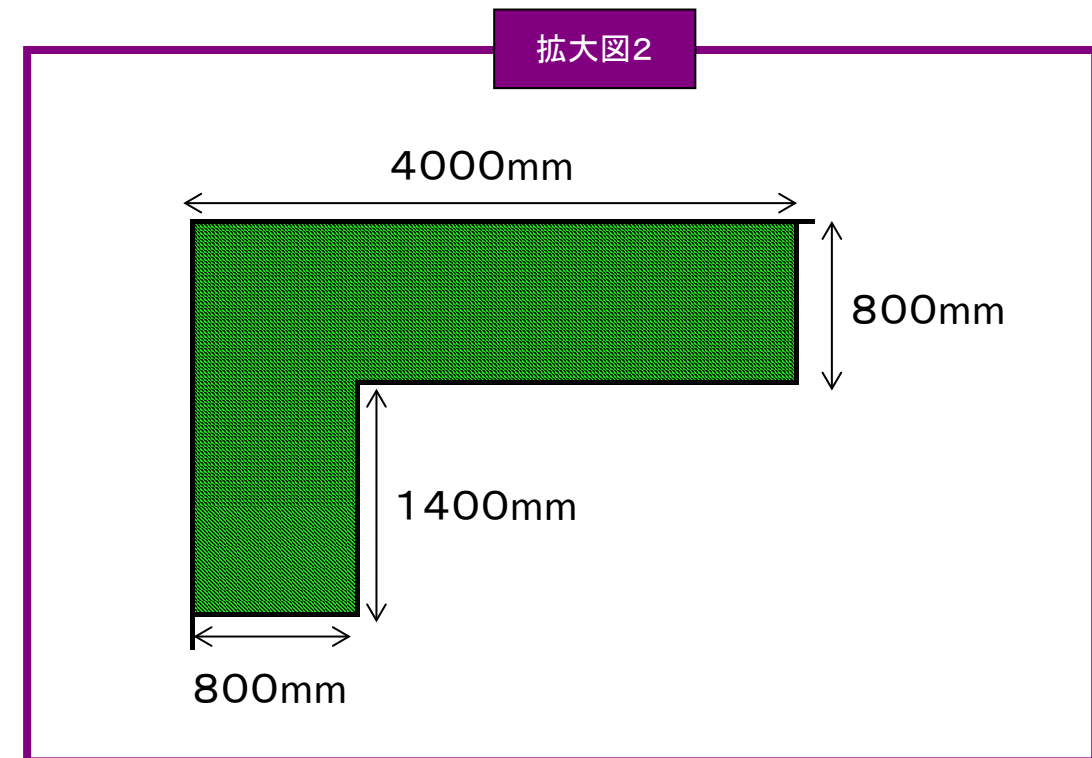
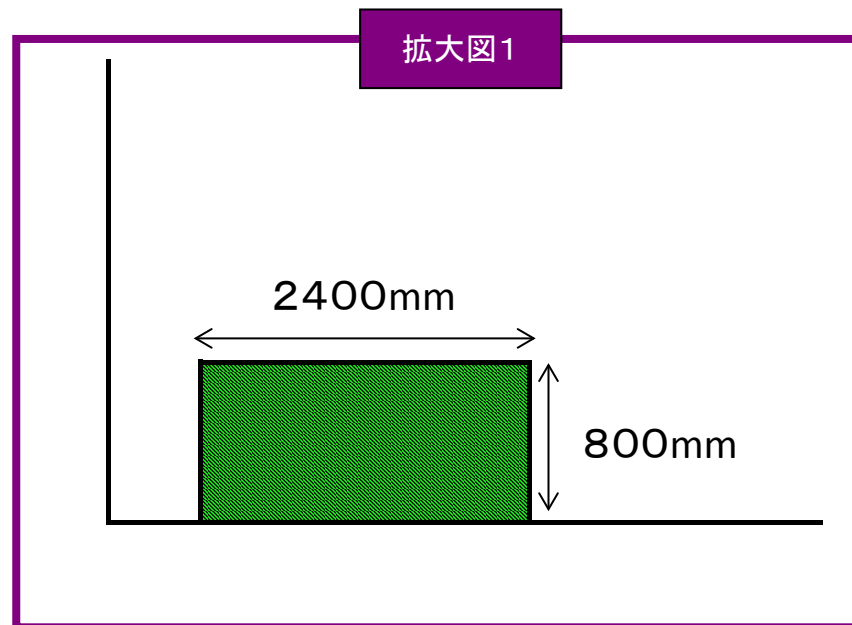
5

コンコース階



《参考》 29年度設置台数

区分	設置数
飲料水自動販売機	4台



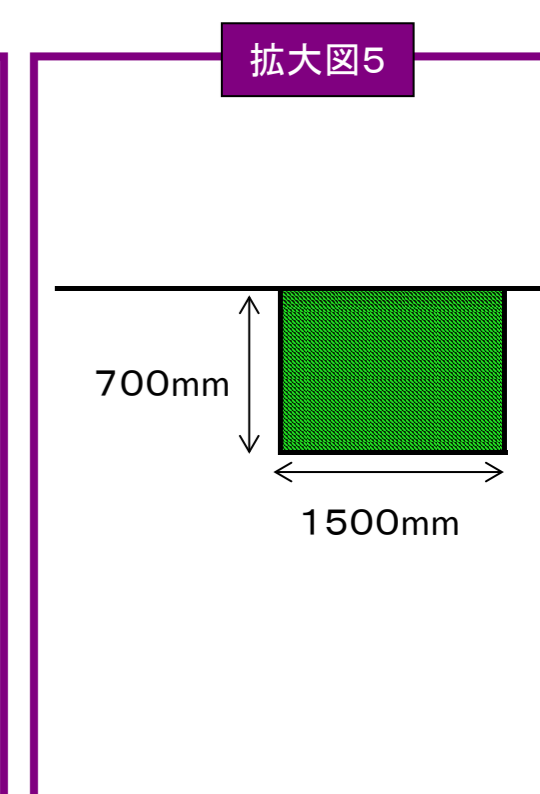
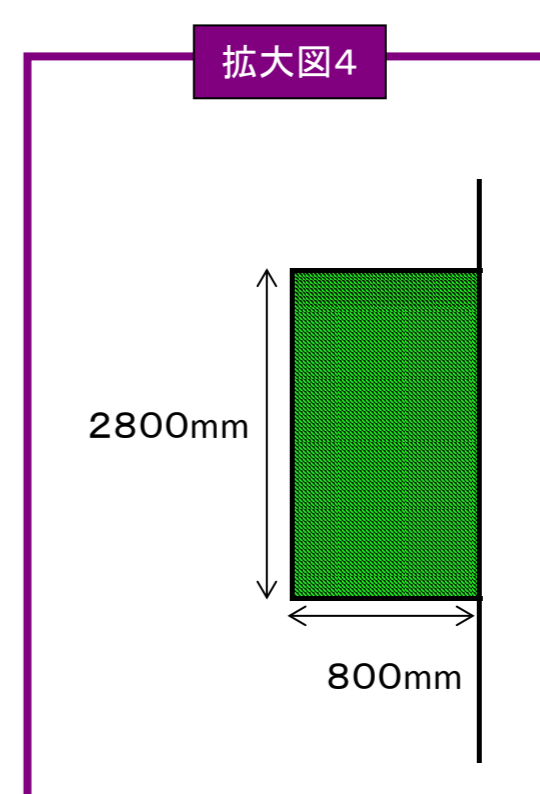
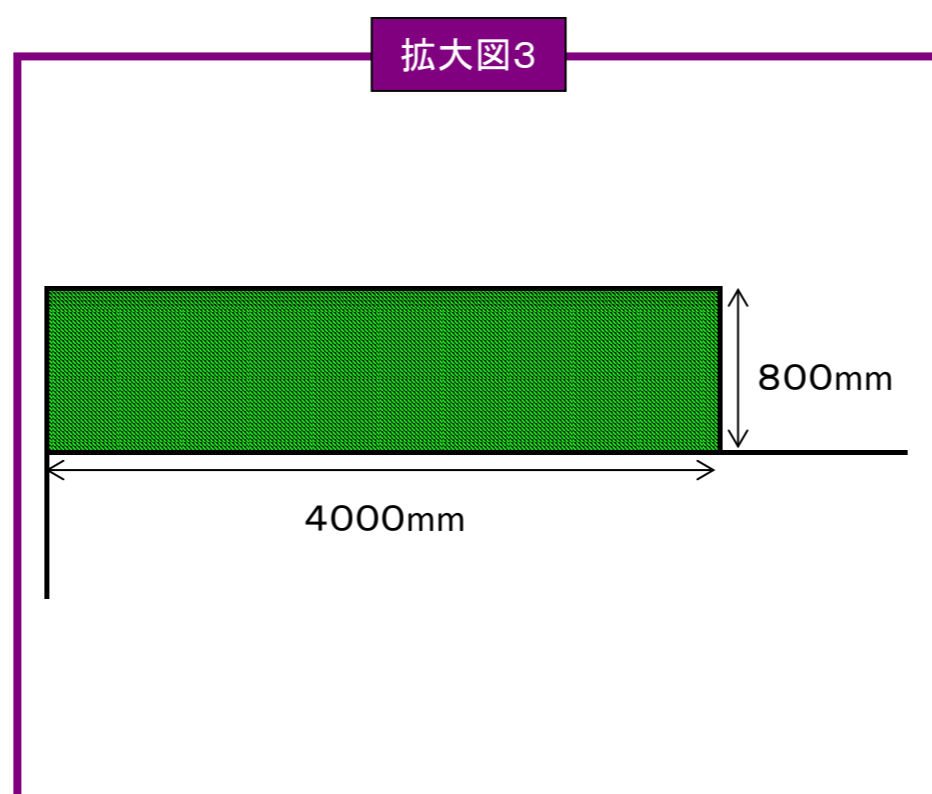
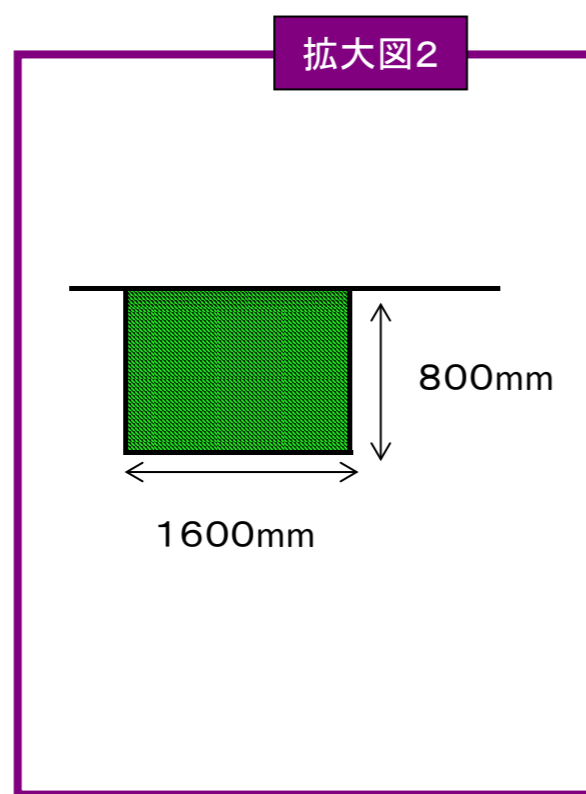
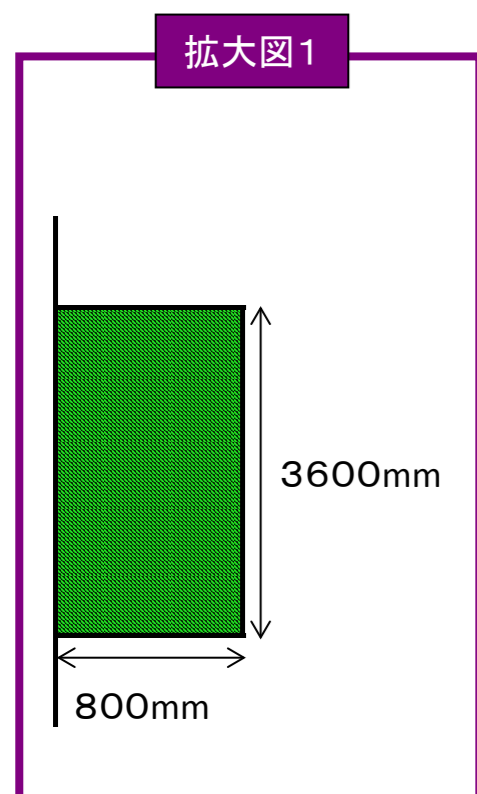
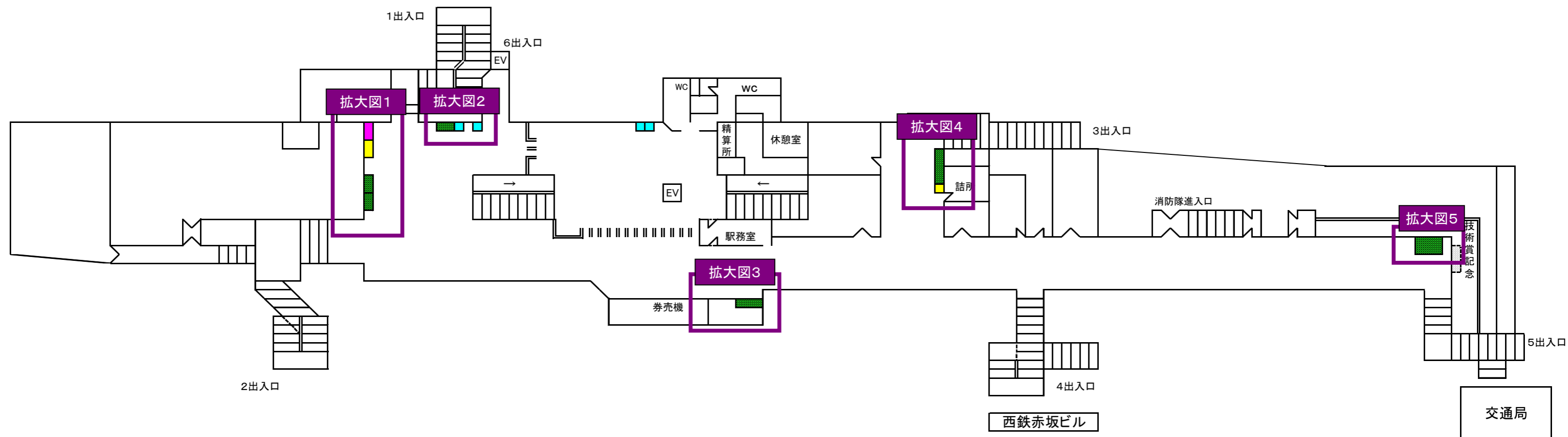
《参考》 29年度設置台数

区分	設置数
飲料水自動販売機	9台

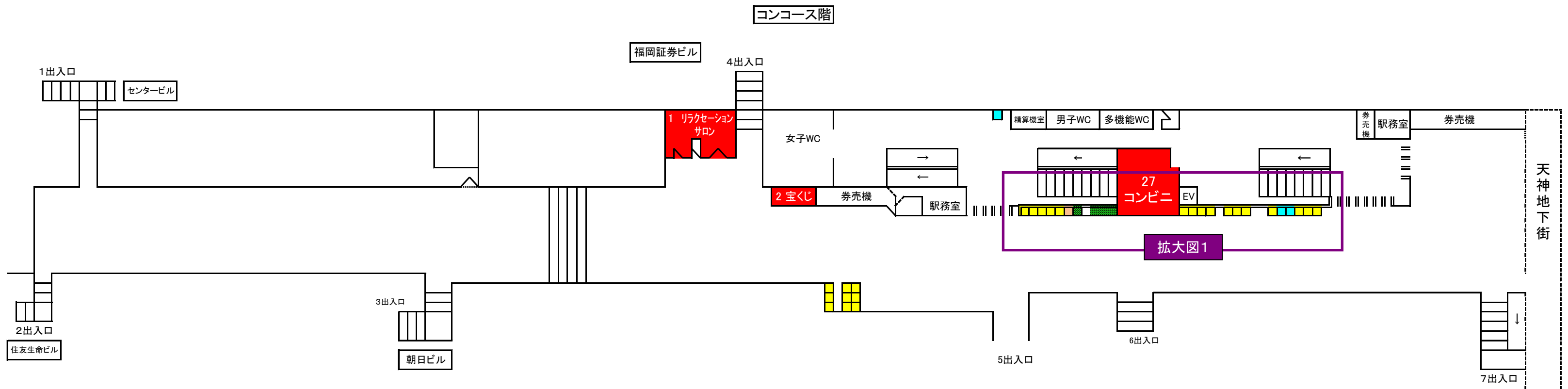
赤坂駅

コンコース階

6

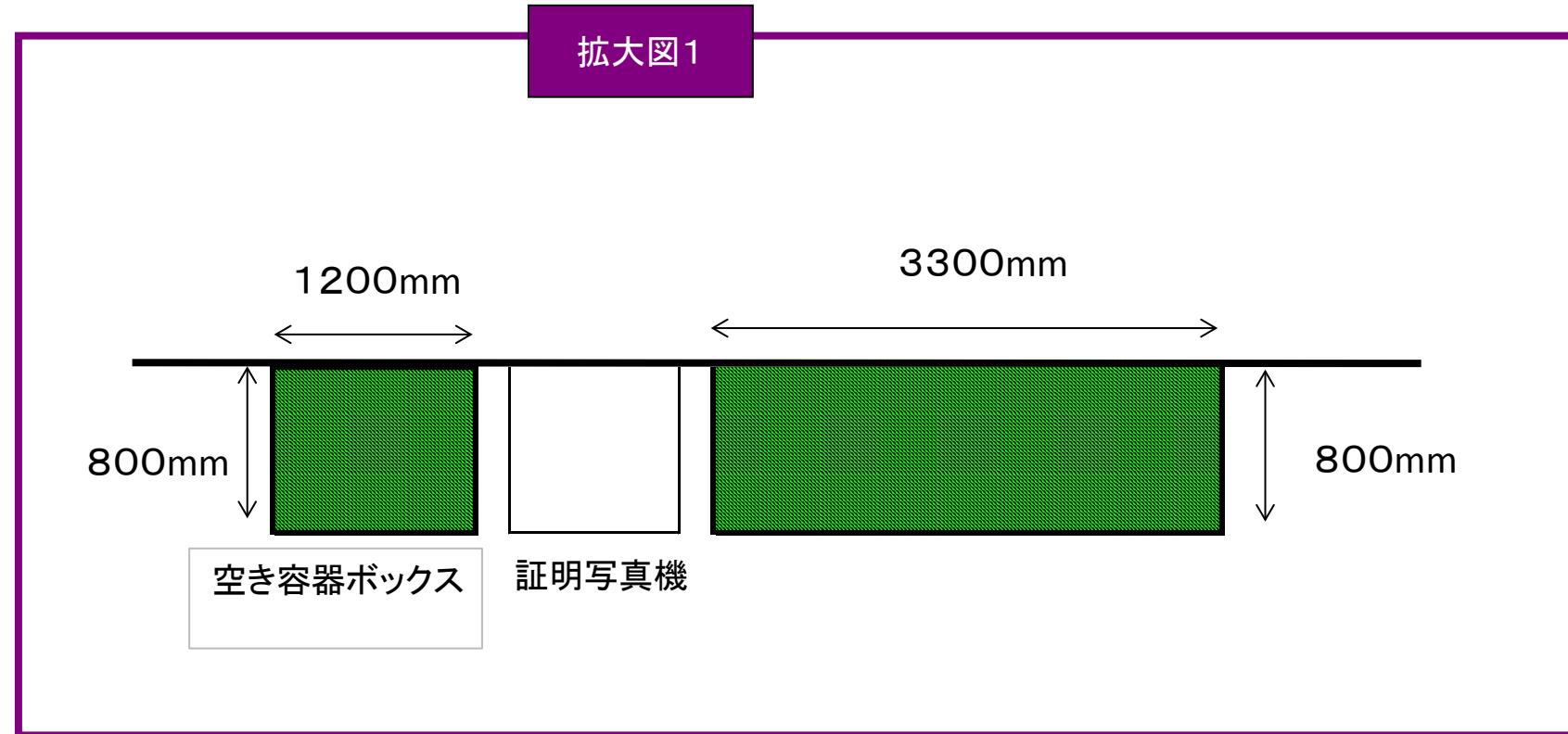


天神駅西側

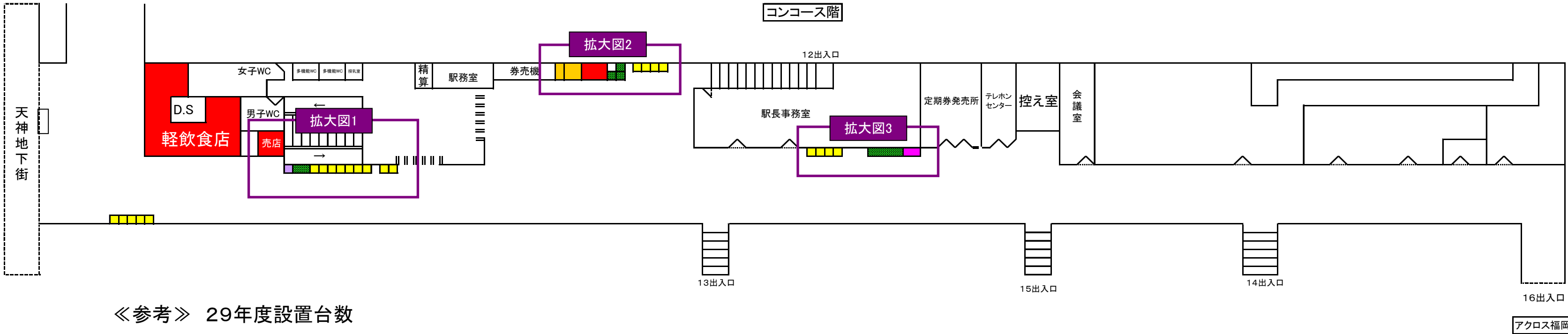


《参考》 29年度設置台数

区分	設置数
飲料水自動販売機	3台

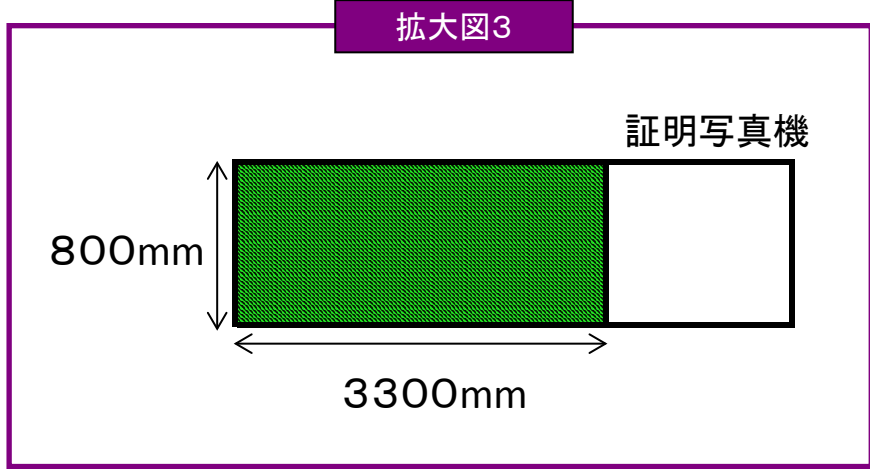
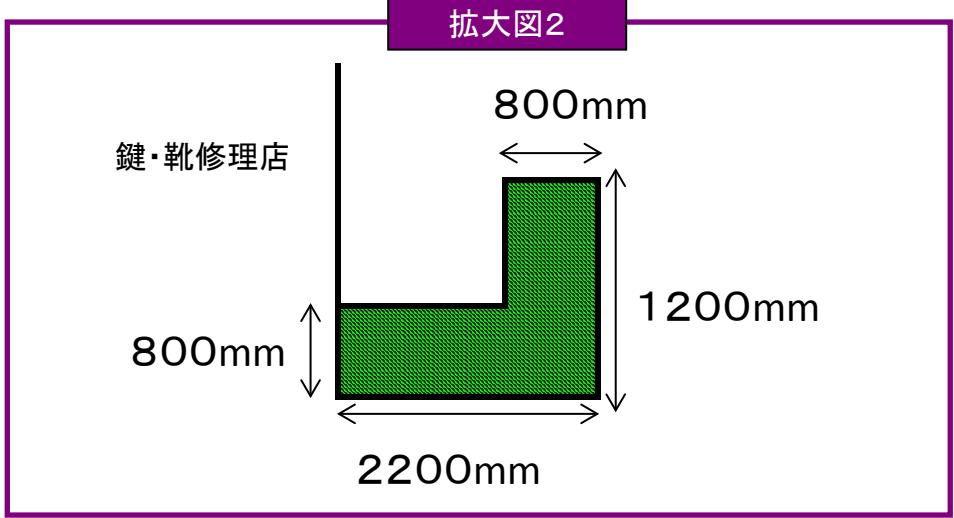
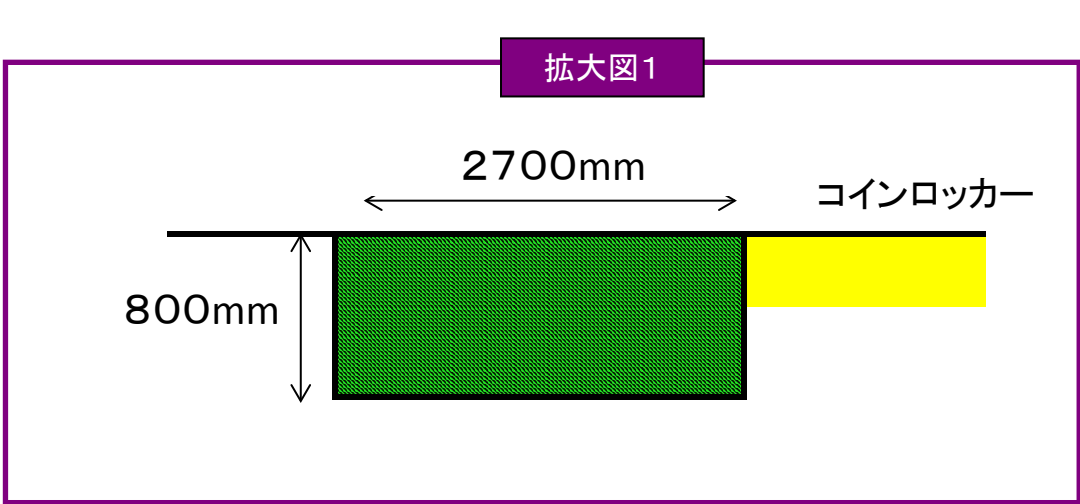


天神駅東側



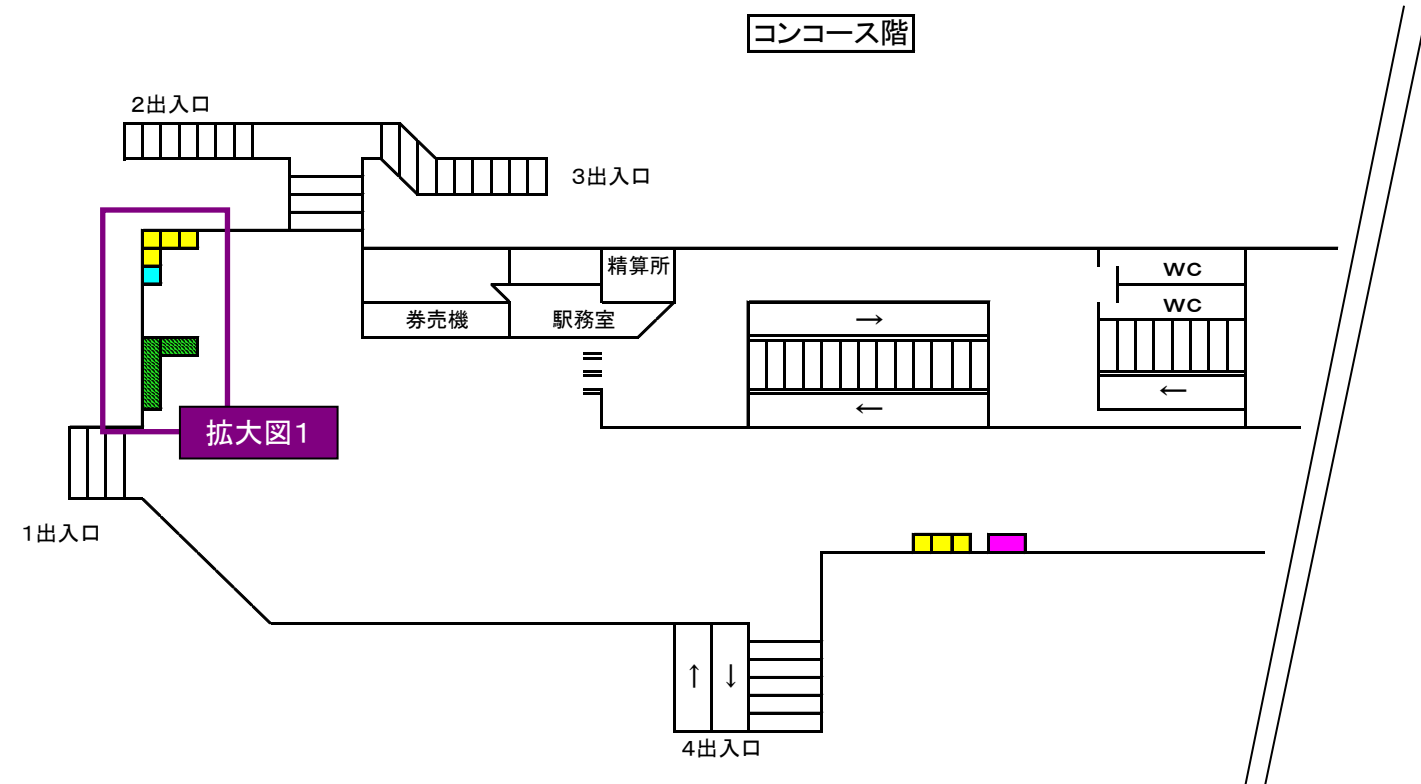
《参考》 29年度設置台数

区分	設置数
飲料水自動販売機	6台



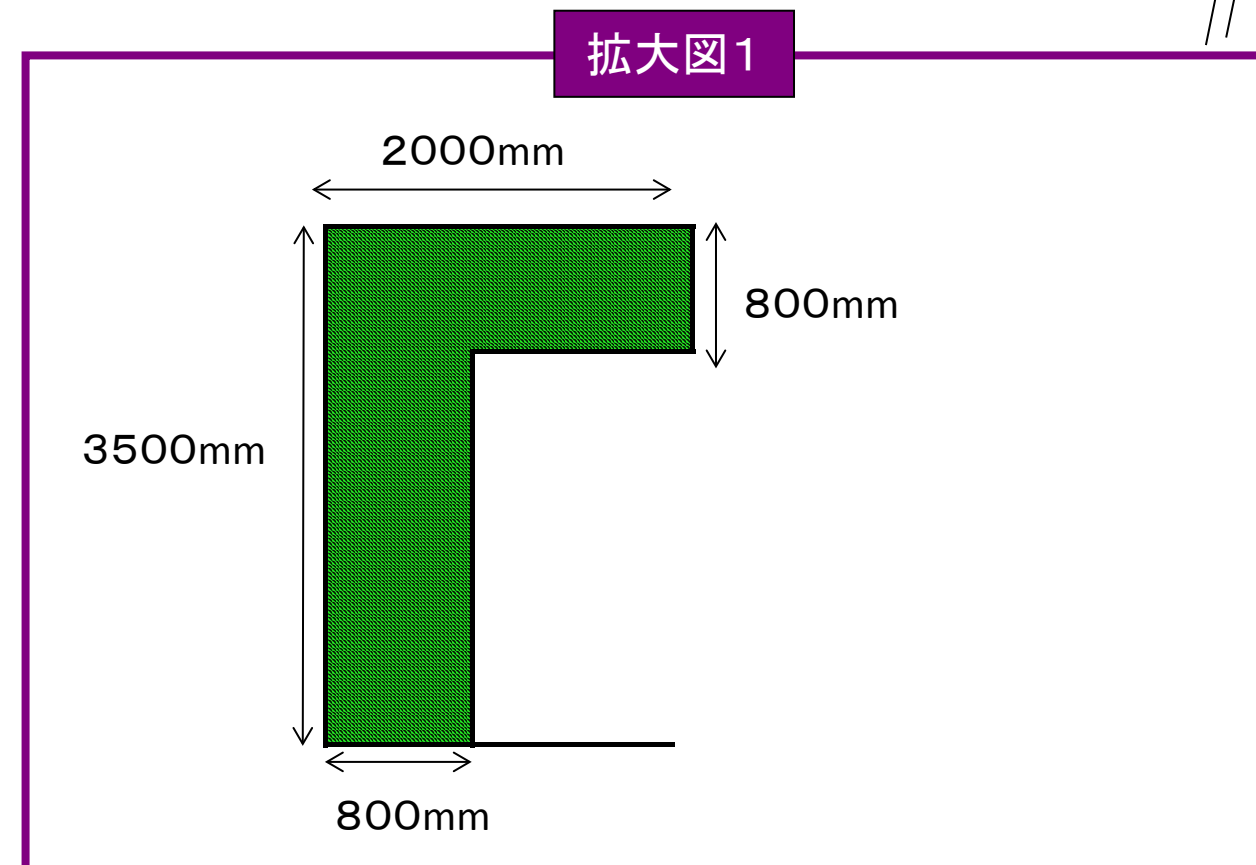
中洲川端駅 中洲口

8-1



《参考》 29年度設置台数

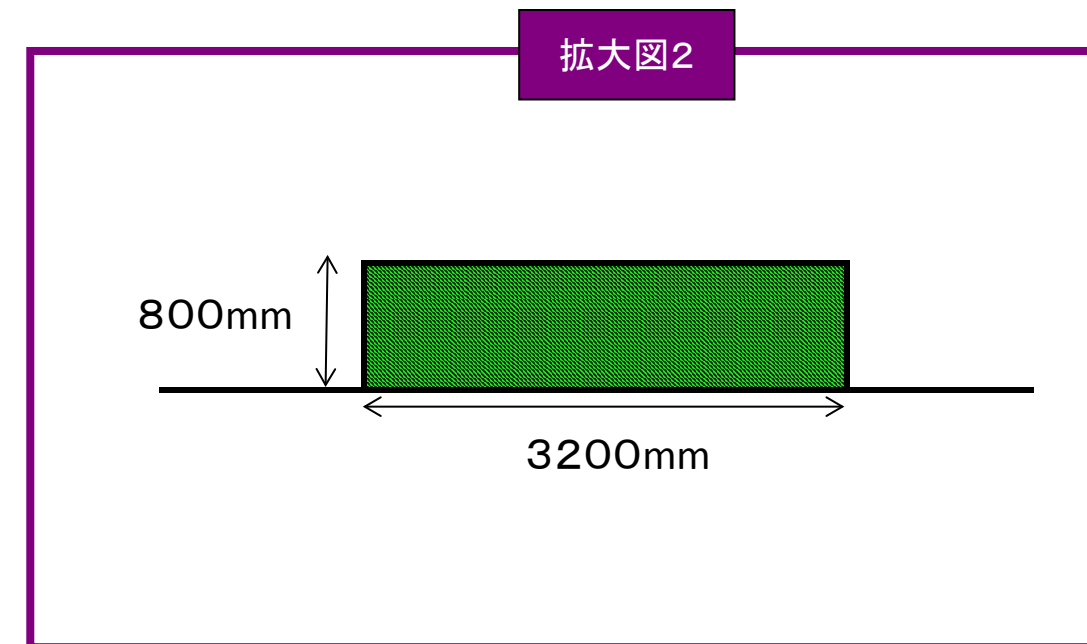
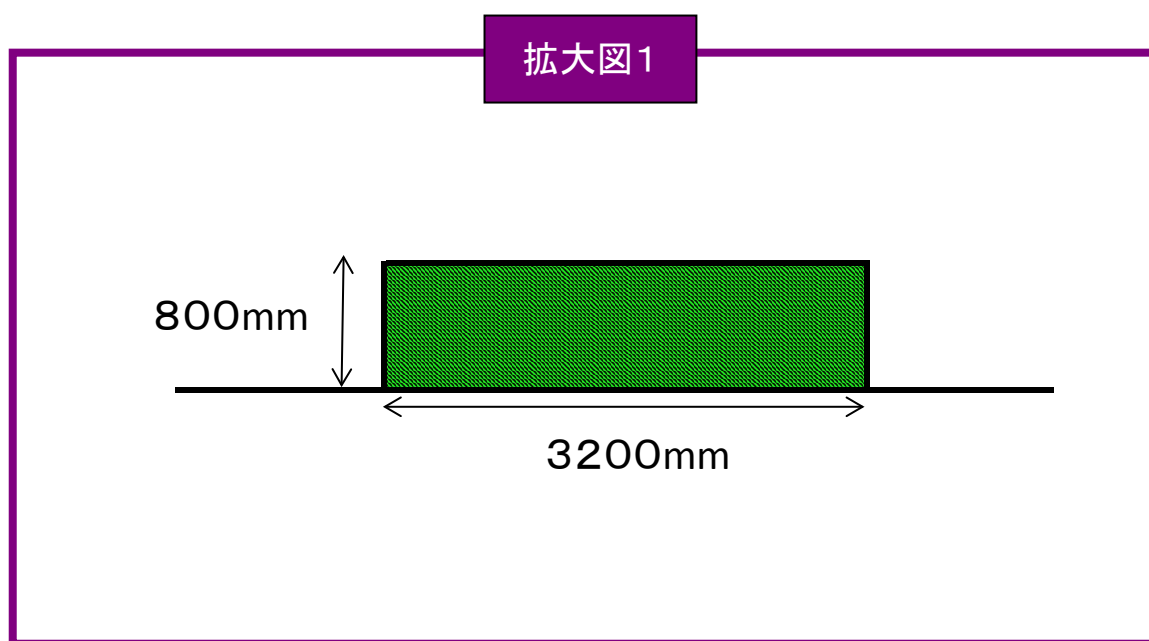
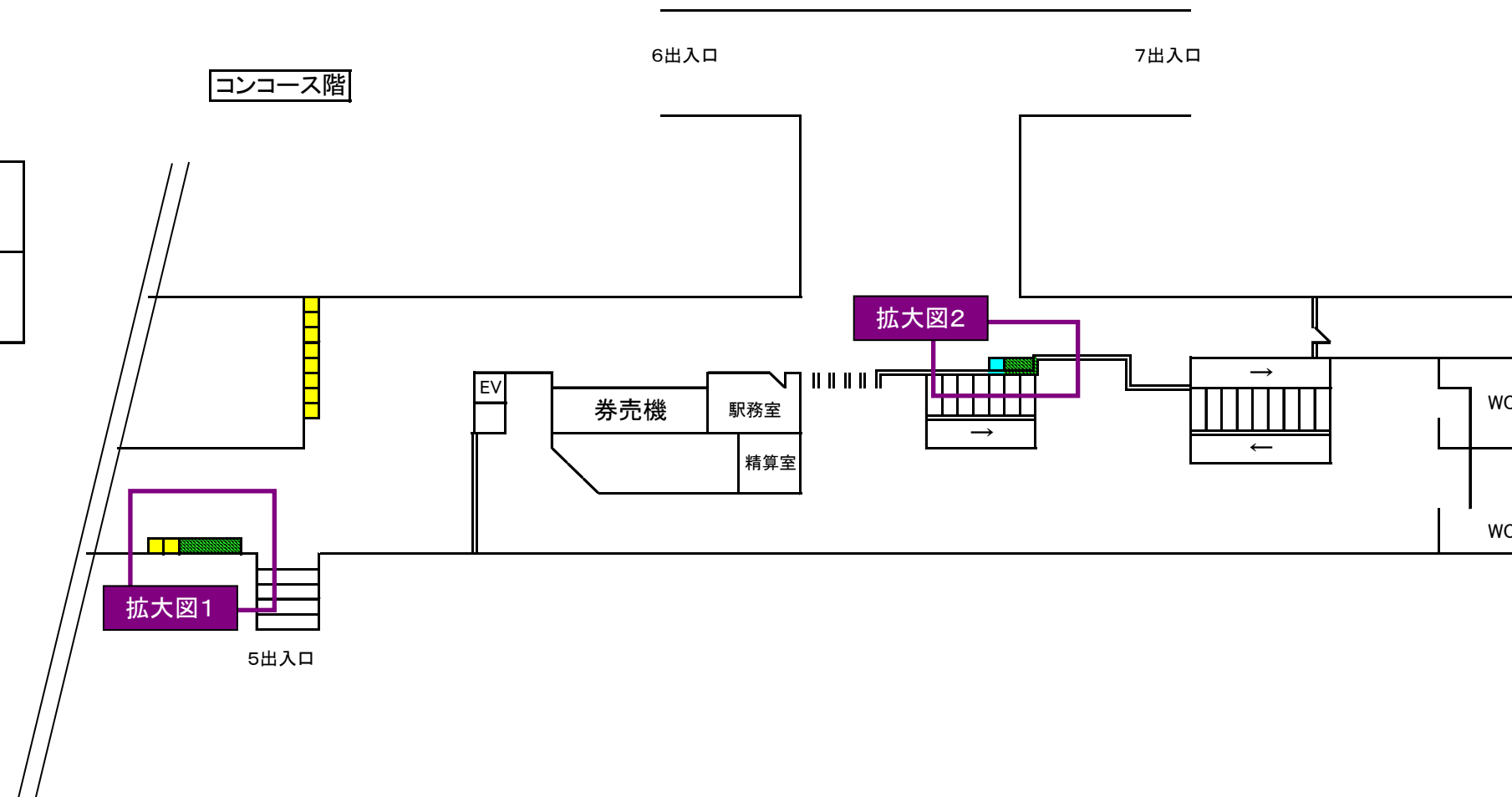
区分	設置数
飲料水自動販売機	3台



中洲川端駅川端口

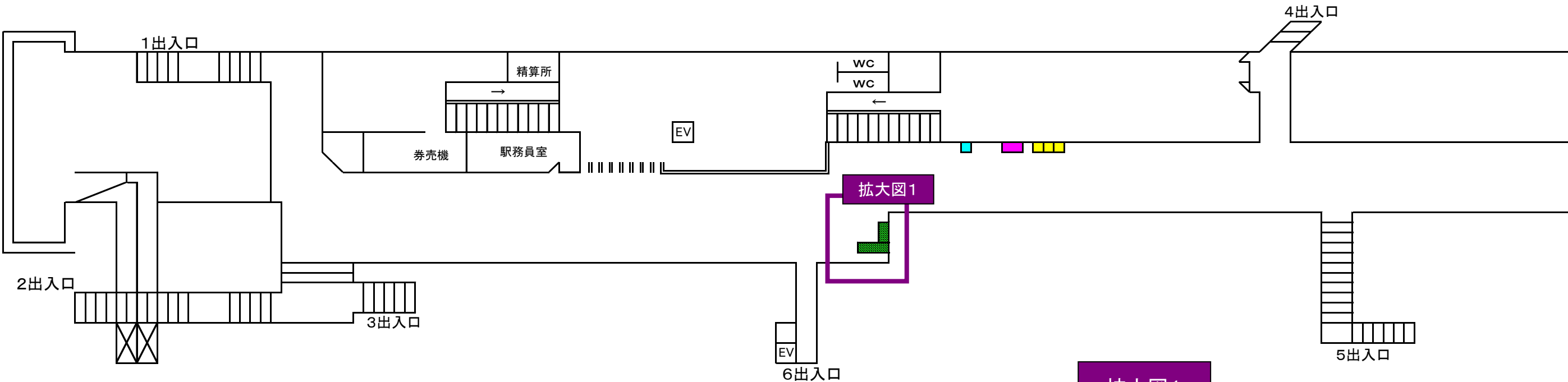
《参考》 29年度設置台数

区分	設置数
飲料水自動販売機	4台



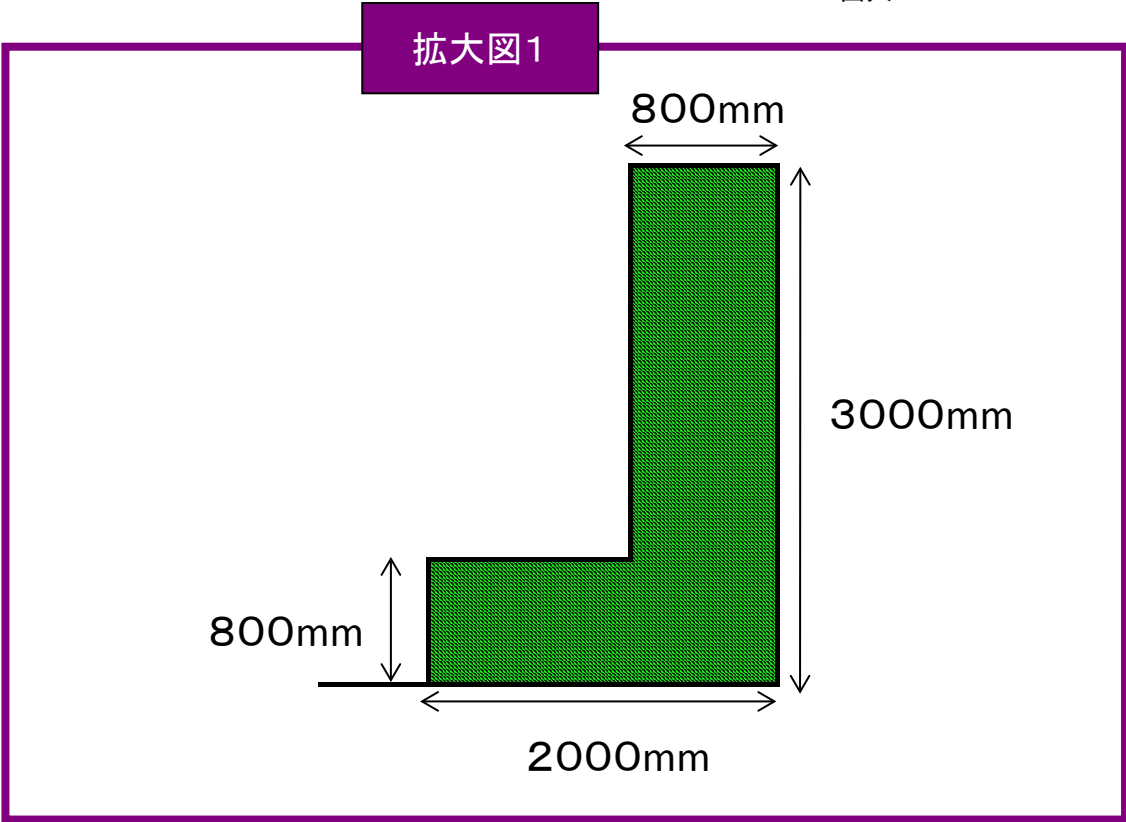
祇園駅

コンコース階



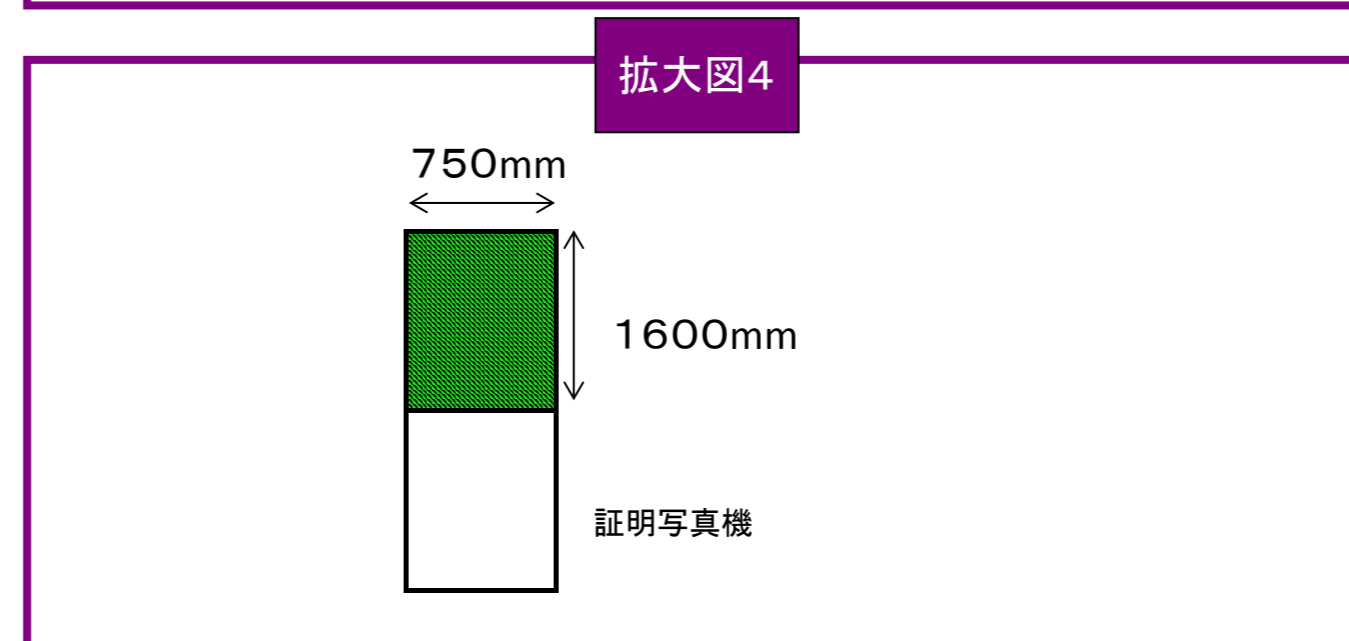
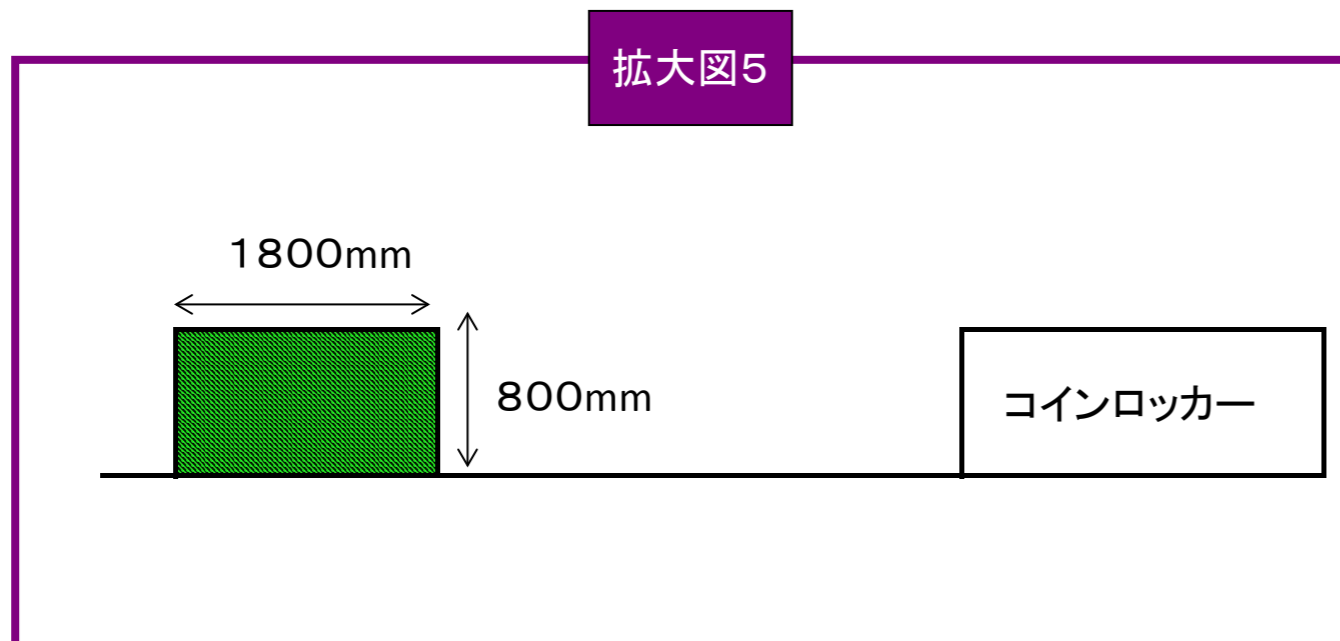
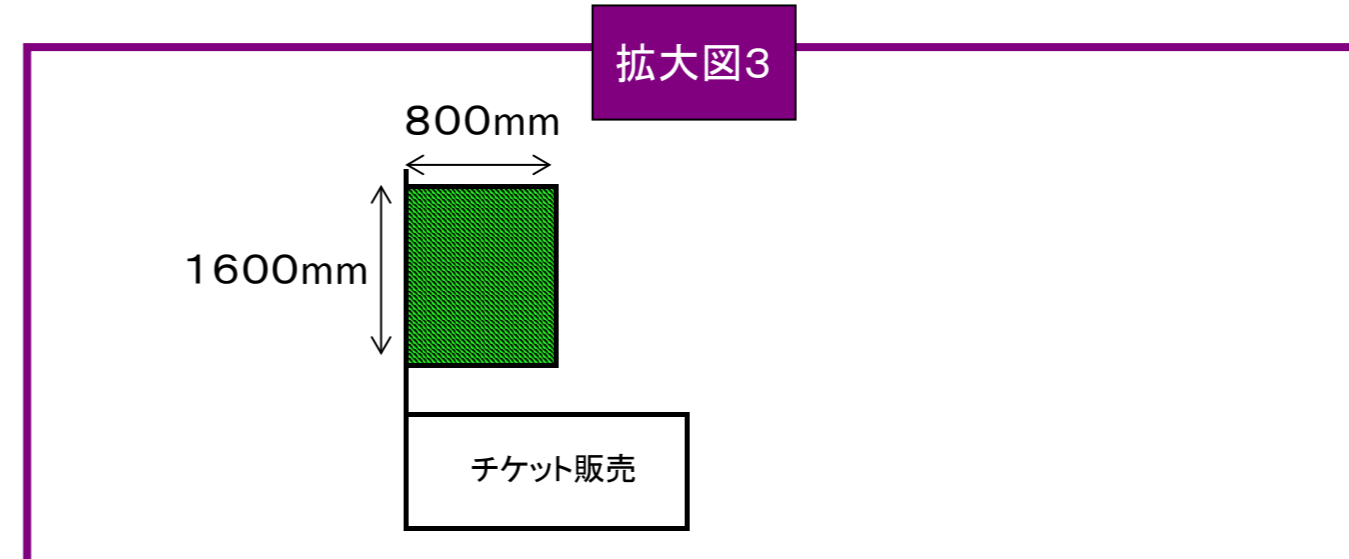
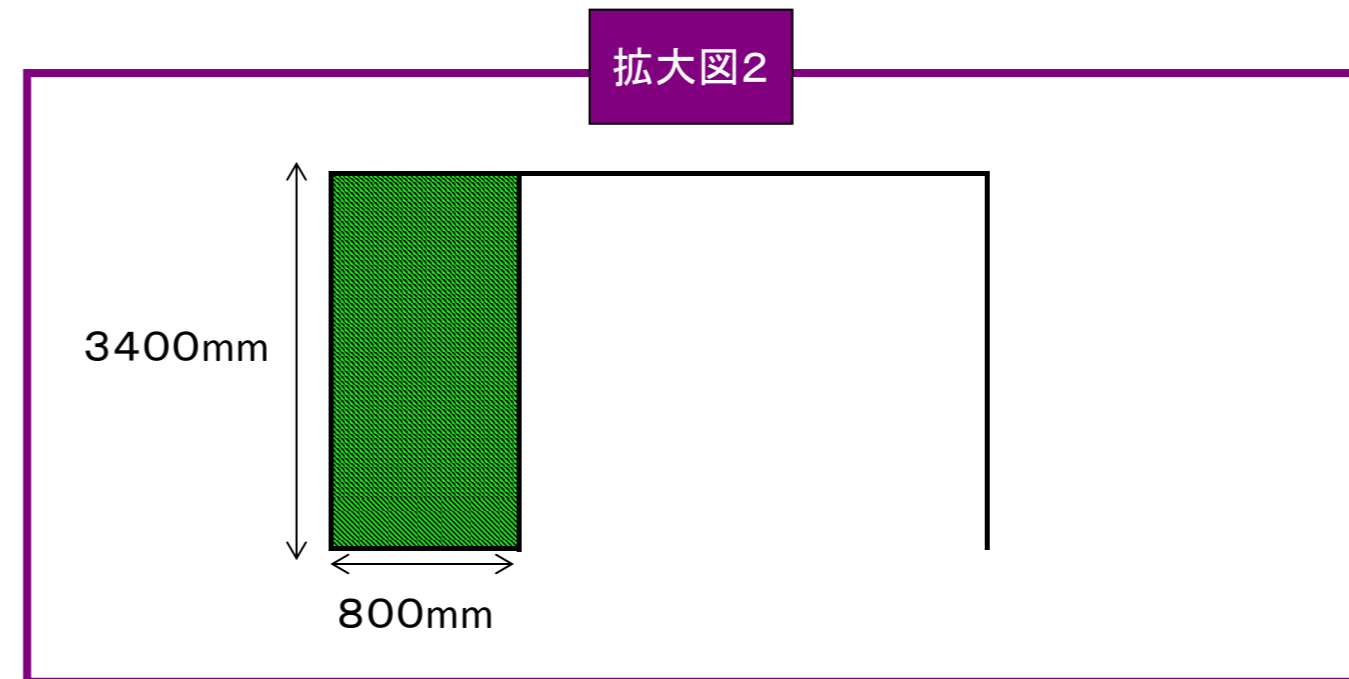
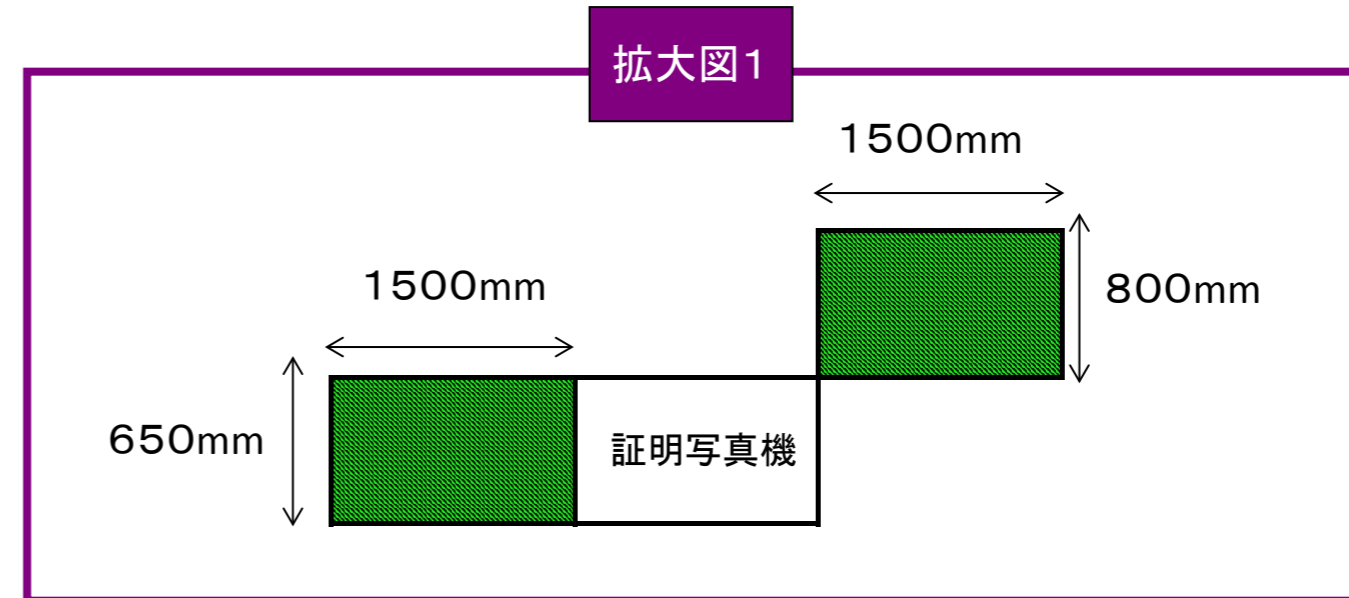
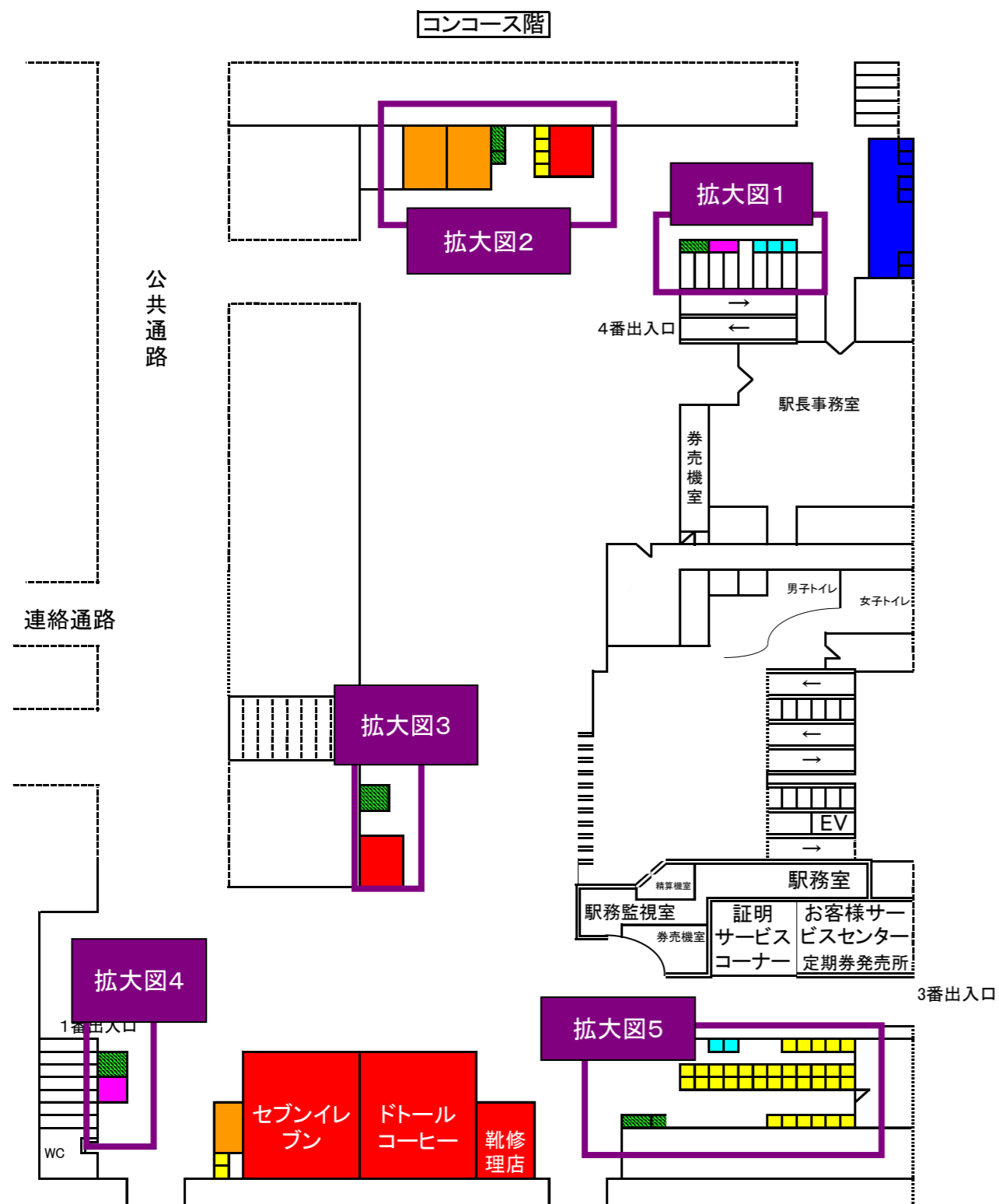
《参考》 29年度設置台数

区分	設置数
飲料水自動販売機	3台



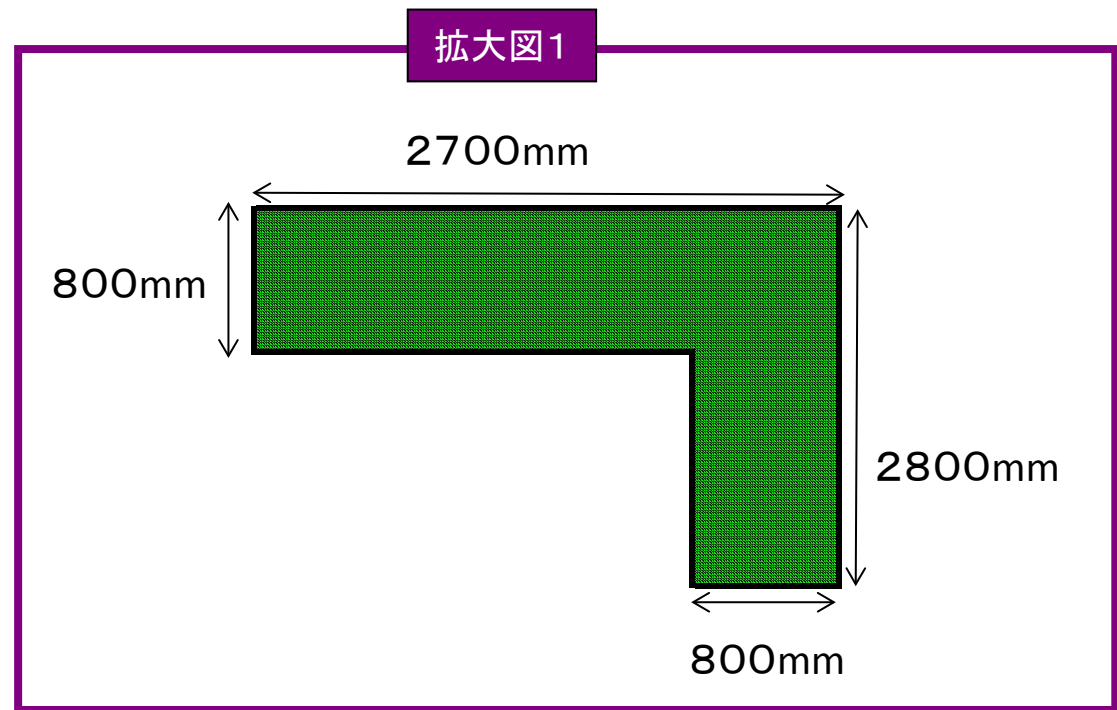
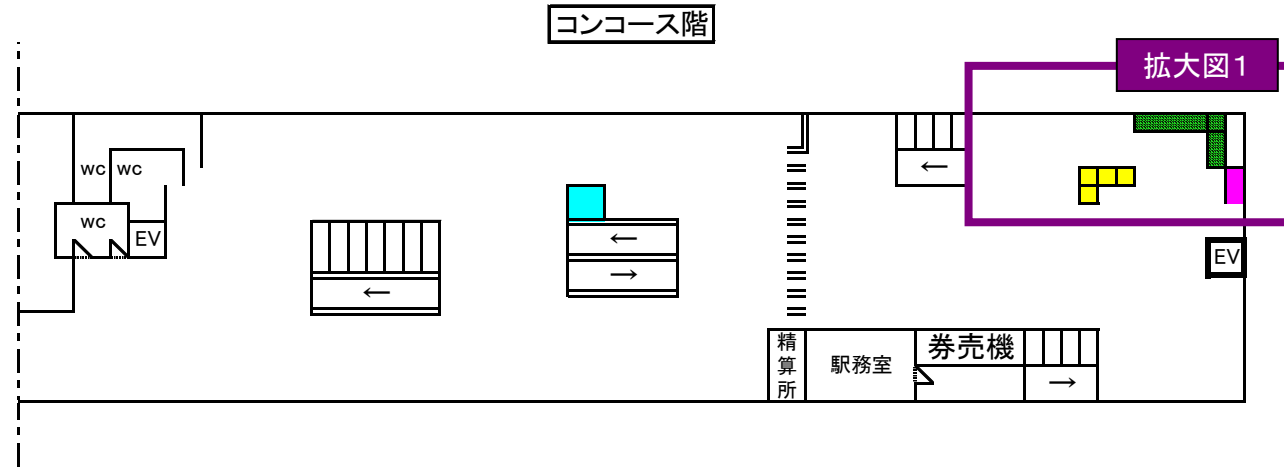
博多駅博多口

区分	設置数
飲料水自動販売機	9台



博多駅中央口

10-2



《参考》 29年度設置台数

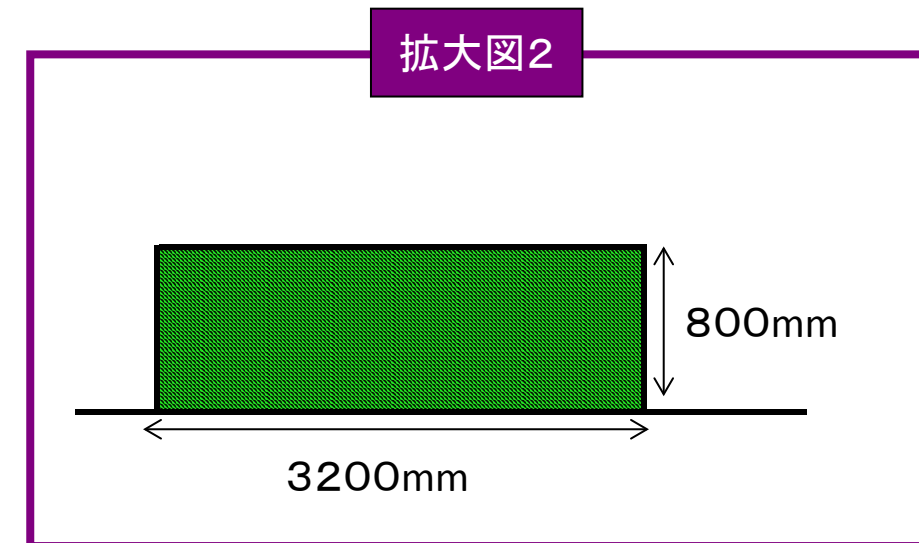
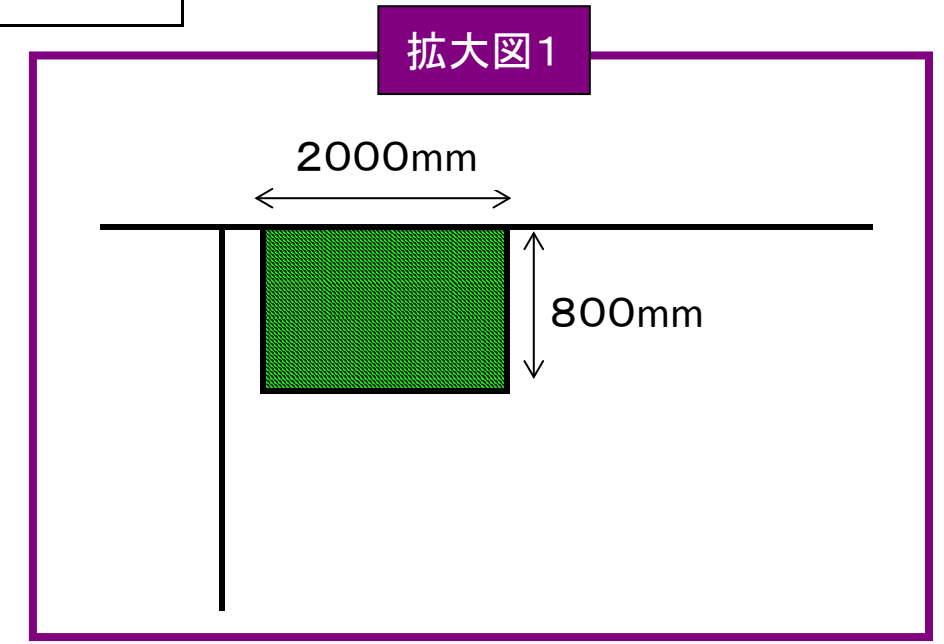
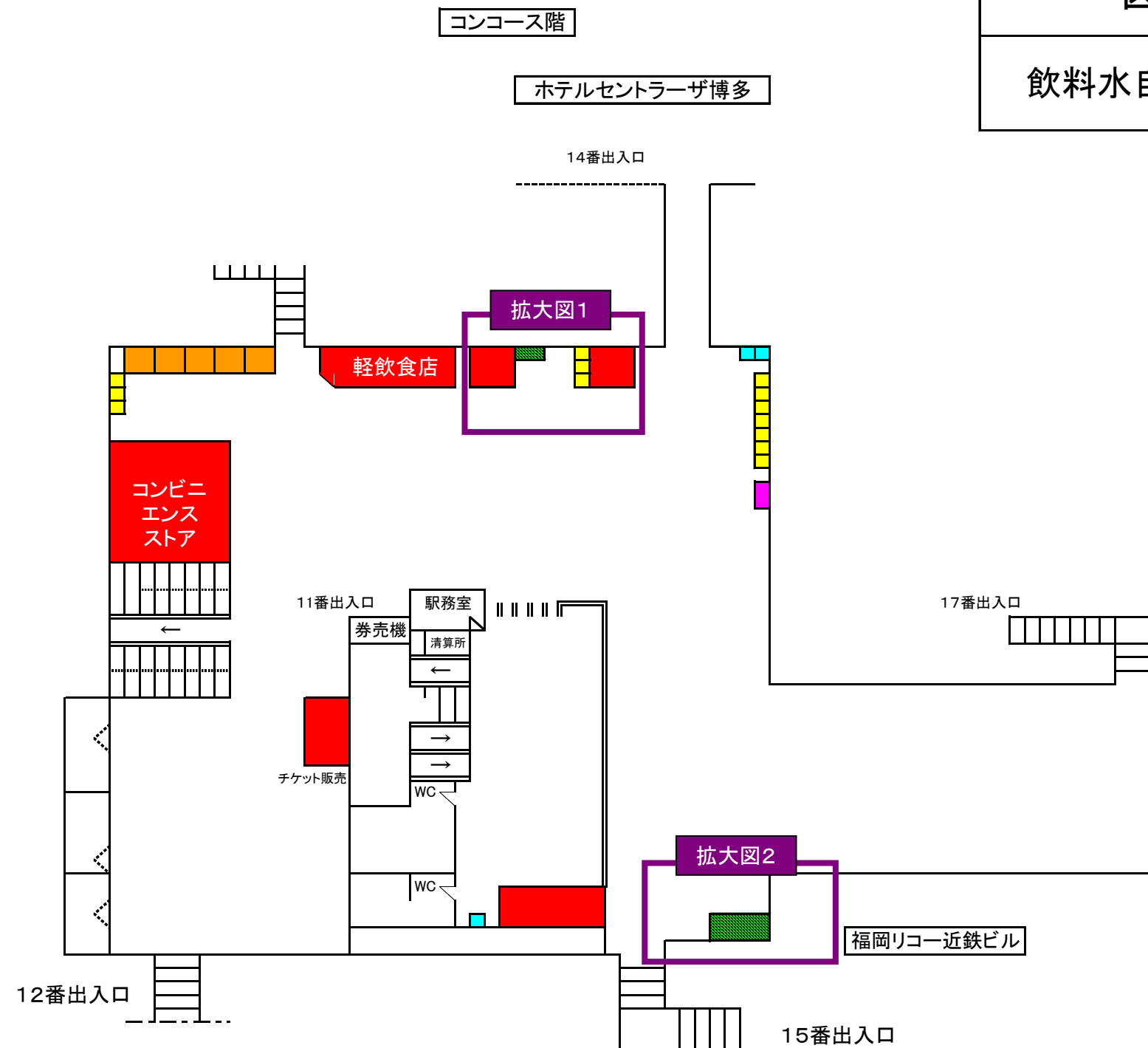
区分	設置数
飲料水自動販売機	3台

博多駅筑紫口

《参考》 29年度設置台数

10-3

区分	設置数
飲料水自動販売機	3台

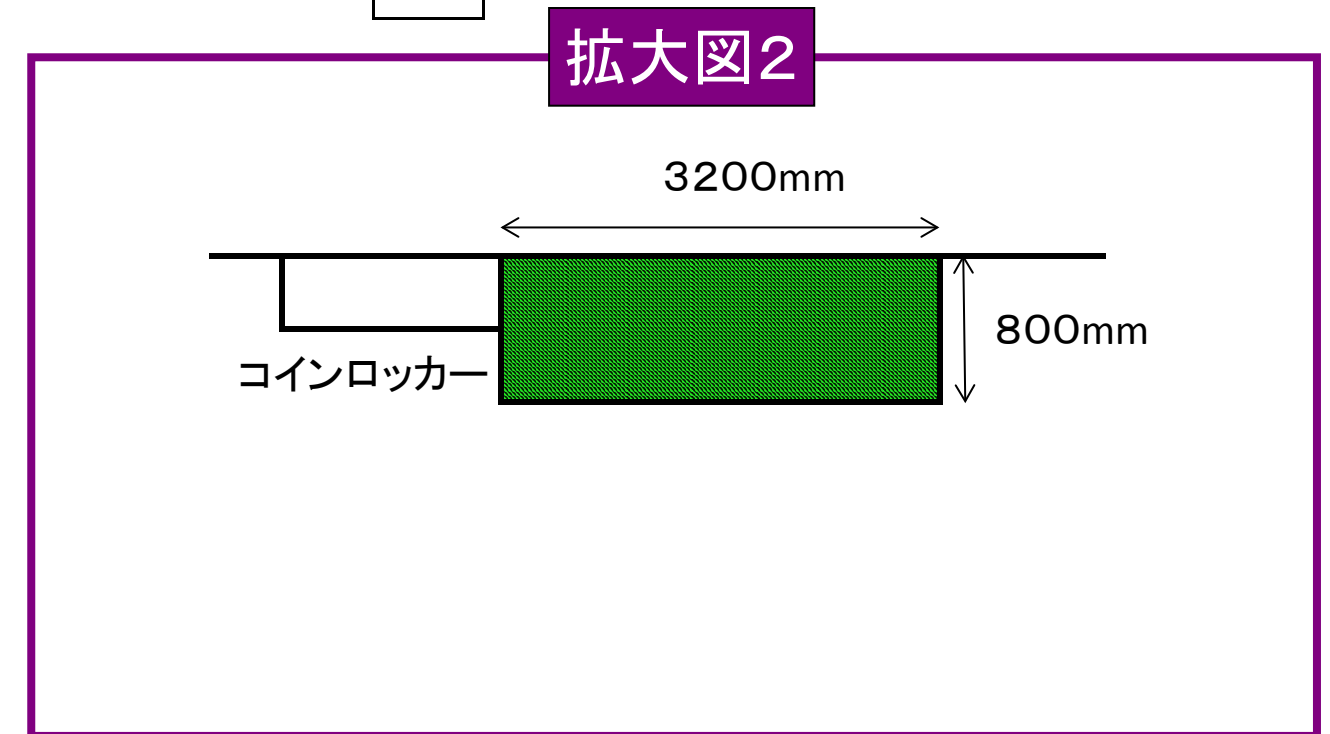
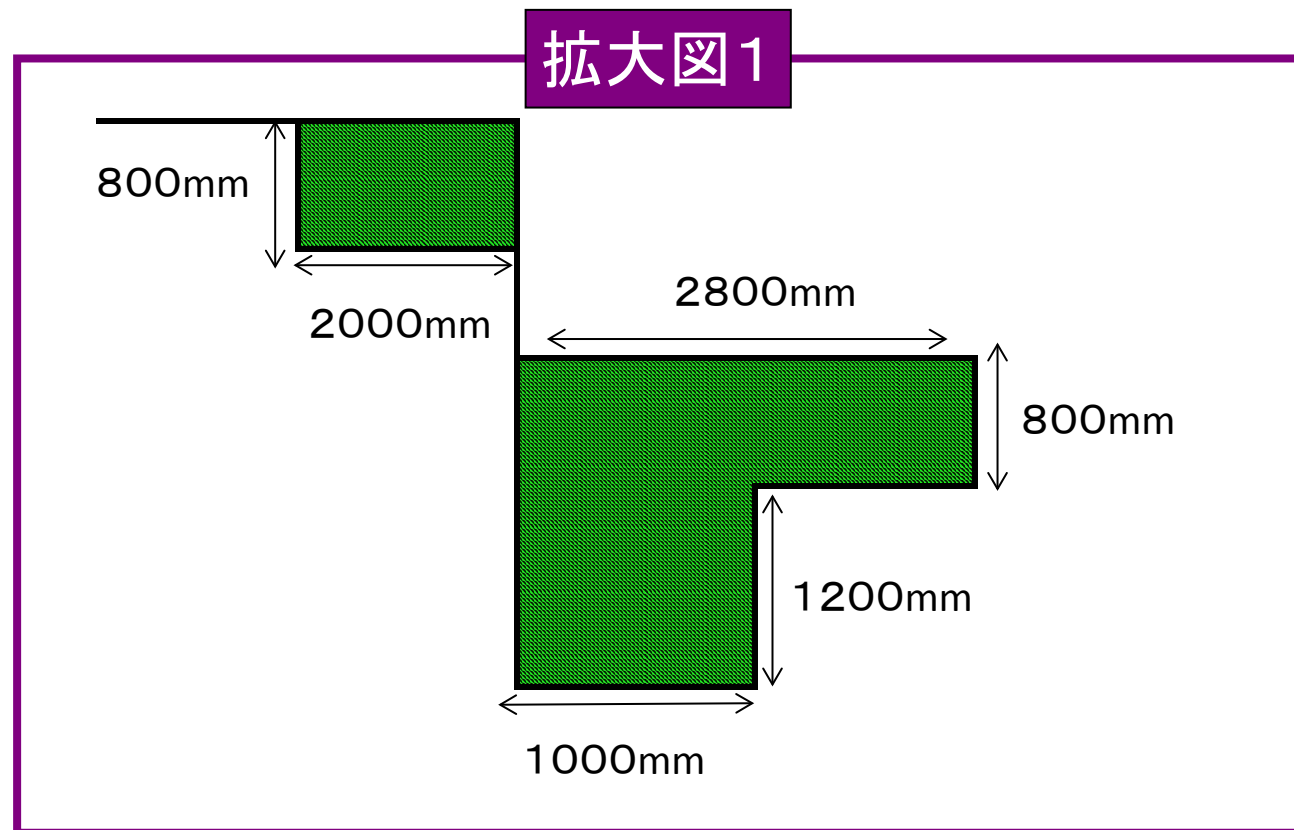
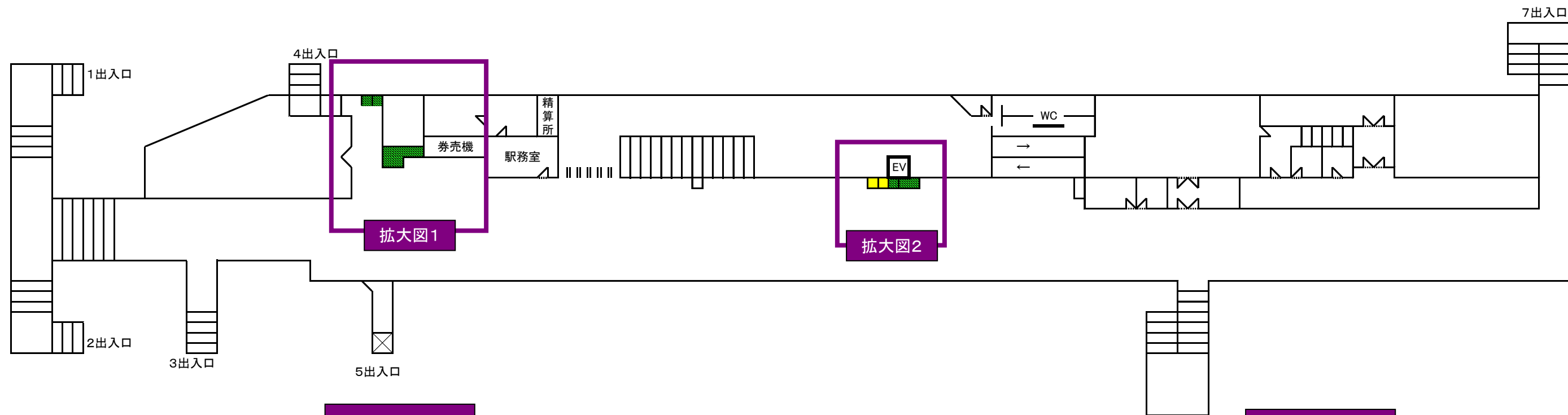


東比恵駅

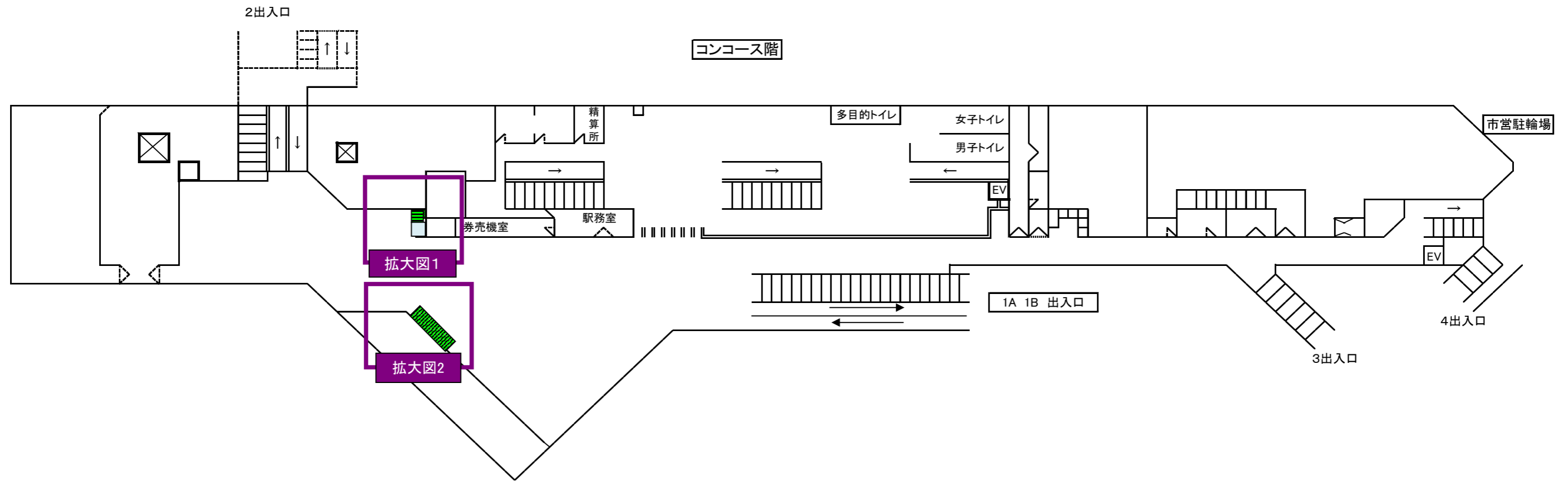
《参考》 29年度設置台数

区分	設置数
飲料水自動販売機	5 台

コンコース階



福岡空港駅



《参考》 29年度設置台数

区分	設置数
飲料水自動販売機	3台

